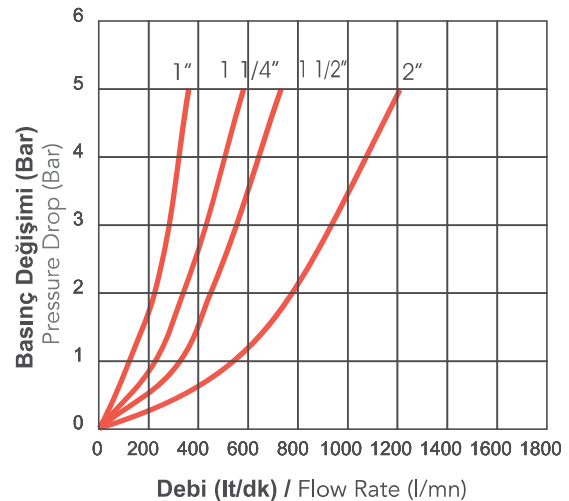
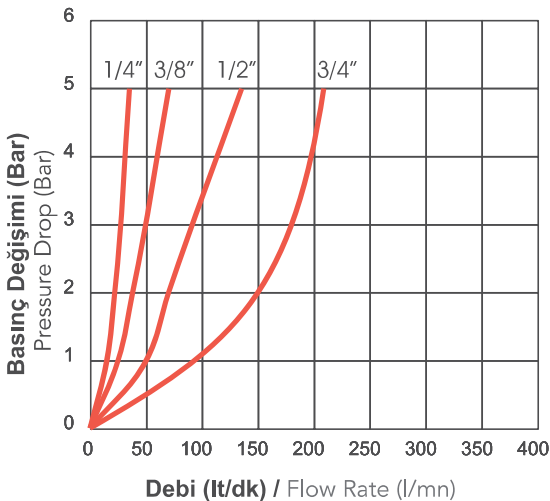


Teknik Özellikler Technical Specifications

Kod (Code)	Vida Ölçüsü (Thread Size)	Çalışma Basıncı (Working Pressure) Bar	Ölçüler - mm (Dimensions) - mm					
			A	B	C	D	E1	E2
QCG14SN	1/4" BSP	350	75	55	20	30	19	22
QCG38SN	3/8" BSP	330	81	61	20	35	22	27
QCG12SN	1/2" BSP	320	92	68	25	38	27	30
QCG34SN	3/4" BSP	280	110	82	29	48	36	38
QCG1SN	1" BSP	250	133	100	33	56	41	46
QCG114SN	1 1/4" BSP	230	150	117	34	70	50	55
QCG112SN	1 1/2" BSP	220	169	134	35	82	60	70
QCG2SN	2" BSP	200	194	156	38	102	75	80

Debi / Basınc Değişimi Tablosu Flow Rate / Pressure Drop Table

Kod (Code)	Vida Ölçüsü (Thread Size)	Basınc Değişimi (Pressure Drop) - Δp		
		1 Bar	2 Bar	5 Bar
QCG14SN	1/4" BSP	15	22	35
QCG38SN	3/8" BSP	25	38	70
QCG12SN	1/2" BSP	50	70	135
QCG34SN	3/4" BSP	90	150	210
QCG1SN	1" BSP	156	210	360
QCG114SN	1 1/4" BSP	215	320	580
QCG112SN	1 1/2" BSP	320	435	715
QCG2SN	2" BSP	530	780	1210





QCPC SERİSİ HİDROLİK TOZ KAPAKLI OTOMATİK REKORLAR

QCPC Serisi Hidrolik Toz Kapaklı Otomatik Rekorlar pek çok tarımsal ve endüstriyel alanda hidrolik çabuk bağlantı elemanı olarak kullanılmaktadırlar.

QCPC Serisi Hidrolik Toz Kapaklı Otomatik Rekorların en önemli özelliği sistemi tozdan ve kirden koruyan plastik toz kapağına sahip olmalarıdır.



Uyumluluk	ISO 7241-A
Valf Sistemi	Pimli
Malzeme	Otomat Çeliği
Vida Ölçüsü	BSP (İsteğe Bağlı: NPT, Metrik)
Sızdırmazlık	Nitril O-ring (NBR)
Çalışma Sıcaklığı	-30 °C ile +110 °C
Kaplama	Galvaniz (Chrome III pasivasyon)
Isıl İşlem	Erkek Uç
Takma Sistemi	Yüzük geri çekilerek
Çıkarma Sistemi	Yüzük geri çekilerek
Basınç Altında Takılabilme	Yapılamaz
Basınç Altında Çıkarılabilme	Yapılamaz
Özel Hallerde	VİTON & Isıya dayanıklı özel yay (-30 °C ile +225 °C)
Kullanım Alanı	Tarım, havacılık, inşaat, üretim, savunma, mobil hidrolik, TIR Dorseller



QCPC SERIES HYDRAULIC QUICK COUPLINGS WITH DUST CAPS & PLUGS

QCPC Series Hydraulic Quick Couplings with dust & plugs are used in many agricultural and industrial fields.

Main feature of QCPC Series Hydraulic Quick Couplings is having plastic dust caps and plugs protecting the system from dust and contamination.

Interchangeability	ISO 7241-A
Shut-off System	Poppet Valve
Material	Carbon Steel
Thread Size	BSP (Upon Request: NPT, Metric)
Sealing	Nitrile O-ring (NBR)
Working Temperature	-30 °C and +110 °C
Plating	Zinc Plating (Cr III Passivation)
Heat Treatment	Male nipple
Connection System	Pulling back the sleeve
Disconnection System	Pulling back the sleeve
Connection Under Pressure	Not Allowed
Disconnection Under Pressure	Not Allowed
Upon Request	VITON & High temperature resistant special spring (-30 °C & +225 °C)
Applications	Agriculture, aviation, construction, production, national defense, mobile hydraulic, trailer trucks

Önemli Not:

"Vida ölçüsünün BSP olması ve erkek uçların ısıl işlem görmeleri nedeni ile, çatlama problemleri yaşanmaması için NPT diş sıkılmamalıdır."

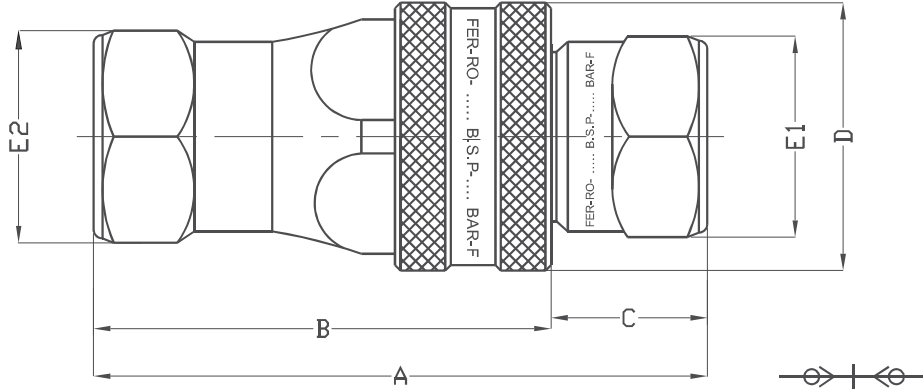
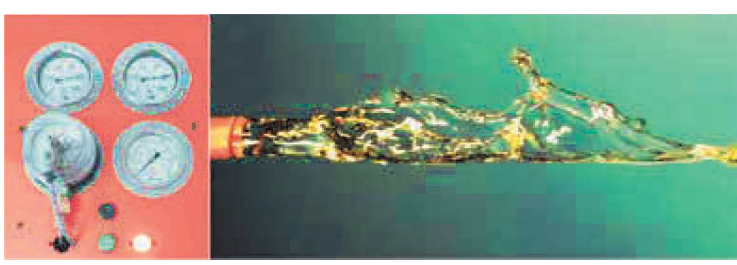
Important Note:

"Screwing NPT thread is not recommended to avoid cracking problems because of male nipples are heat-treated and are in BSP thread size."

8



FER-RO / QCPC SERİSİ HİDROLİK TOZ KAPAKLI OTOMATİK REKORLAR
FER-RO / QCPC SERIES HYDRAULIC QUICK COUPLINGS WITH DUST CAPS & PLUGS

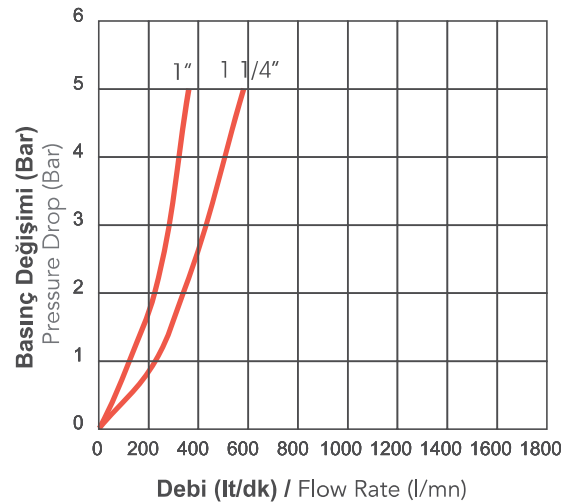
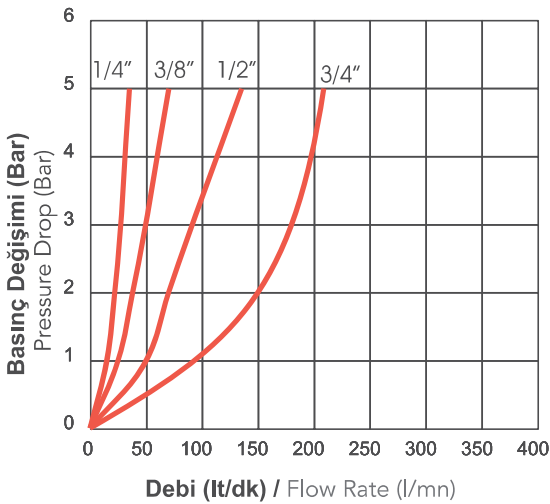


Teknik Özellikler Technical Specifications

Kod (Code)	Vida Ölçüsü (Thread Size)	Çalışma Basıncı (Working Pressure) Bar	Ölçüler - mm (Dimensions) - mm					
			A	B	C	D	E1	E2
QCBPCG14SN	1/4" BSP	350	75	55	20	30	19	22
QCBPCG38SN	3/8" BSP	330	81	61	20	35	22	27
QCBPCG12SN	1/2" BSP	320	92	68	25	38	27	30
QCBPCG34SN	3/4" BSP	280	110	82	29	48	36	38
QCBPCG1SN	1" BSP	250	133	100	33	56	41	46
QCBPCG114SN	1 1/4" BSP	230	150	117	34	70	50	55

Debi / Basınç Değişimi Tablosu Flow Rate / Pressure Drop Table

Kod (Code)	Vida Ölçüsü (Thread Size)	Basınç Değişimi (Pressure Drop) - Δp		
		1 Bar	2 Bar	5 Bar
QCBPCG14SN	1/4" BSP	15	22	35
QCBPCG38SN	3/8" BSP	25	38	70
QCBPCG12SN	1/2" BSP	50	70	135
QCBPCG34SN	3/4" BSP	90	150	210
QCBPCG1SN	1" BSP	156	210	360
QCBPCG114SN	1 1/4" BSP	215	320	580





QCN SERİSİ HİDROLİK OTOMATİK REKORLAR (NPTF)

QCN Serisi Hidrolik NPTF Otomatik Rekorlar pek çok tarımsal ve endüstriyel alanda hidrolik çabuk bağlantı elemanı olarak kullanılmaktadırlar.

QCN Serisi'nde erkek uçlar ısıtım işlemi uygulanarak sertleştirilmiştir.



Uyumluluk	ISO 7241-A
Valf Sistemi	Pimli
Malzeme	Otomat Çeliği
Vida Ölçüsü	NPTF
Sızdırmazlık	Nitril O-ring (NBR)
Çalışma Sıcaklığı	-30 °C ile +110 °C
Kaplama	Galvaniz (Chrome III pasivasyon)
Isıl İşlem	Erkek Uç
Takma Sistemi	Yüzük geri çekilerek
Çıkarma Sistemi	Yüzük geri çekilerek
Basınç Altında Takılabilme	Yapılamaz
Basınç Altında Çıkarılabilme	Yapılamaz
Özel Hallerde	VİTON & Isıya dayanıklı özel yay (-30 °C ile +225 °C)
Kullanım Alanı	Tarım, havacılık, inşaat, üretim, savunma, mobil hidrolik, TIR Dorseller

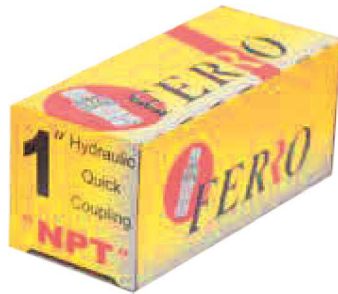
QCN SERIES HYDRAULIC QUICK COUPLINGS (NPTF)

QCN Series Hydraulic NPTF Quick Couplings are used in many agricultural and industrial fields.

Male nipples of QCN Series Hydraulic Quick Couplings are hardened by heat treatment.



Interchangeability	ISO 7241-A
Shut-off System	Poppet Valve
Material	Carbon Steel
Thread Size	NPTF
Sealing	Nitrile O-ring (NBR)
Working Temperature	-30 °C and +110 °C
Plating	Zinc Plating (Cr III Passivation)
Heat Treatment	Male nipple
Connection System	Pulling back the sleeve
Disconnection System	Pulling back the sleeve
Connection Under Pressure	Not Allowed
Disconnection Under Pressure	Not Allowed
Upon Request	VİTON & High temperature resistant special spring (-30 °C & +225 °C)
Applications	Agriculture, aviation, construction, production, national defense, mobile hydraulic, trailer trucks

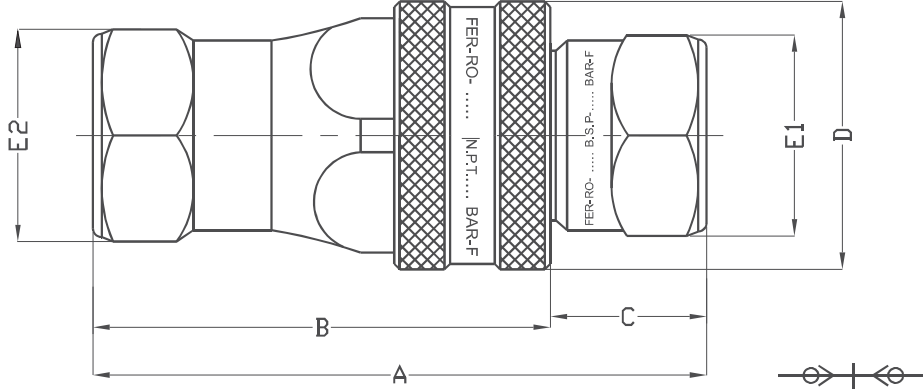
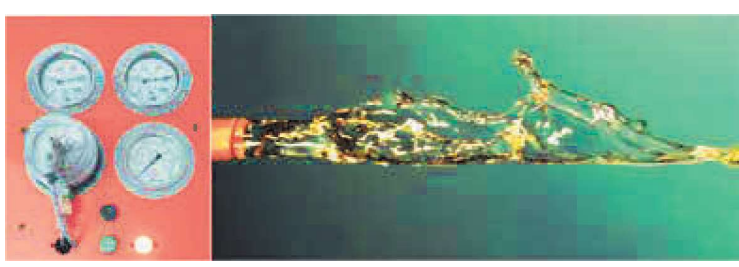


10



FER-RO / QCN SERİSİ HİDROLİK OTOMATİK REKORLAR (NPTF)

FER-RO / QCN SERIES HYDRAULIC QUICK COUPLINGS (NPTF)

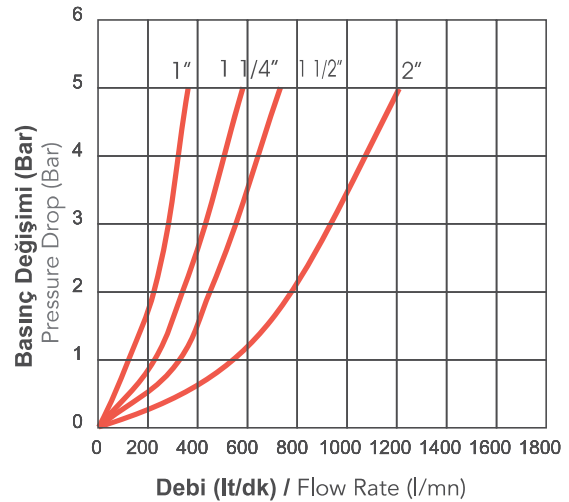
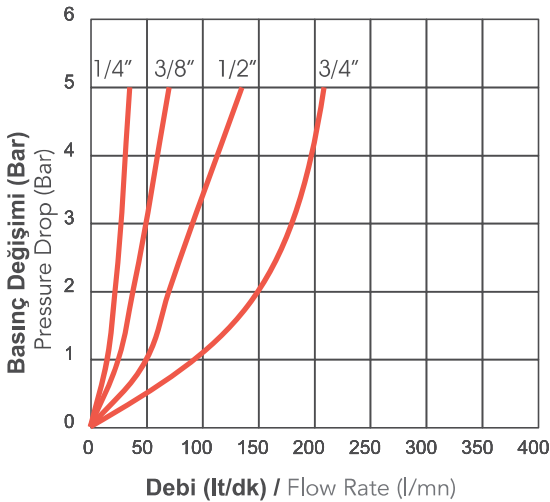


Teknik Özellikler Technical Specifications

Kod (Code)	Vida Ölçüsü (Thread Size)	Çalışma Basıncı (Working Pressure) Bar	Ölçüler - mm (Dimensions) - mm					
			A	B	C	D	E1	E2
QCN14SN	1/4" NPT	350	75	55	20	30	19	22
QCN38SN	3/8" NPT	330	81	61	20	35	22	27
QCN12SN	1/2" NPT	320	92	68	25	38	27	30
QCN34SN	3/4" NPT	280	110	82	29	48	36	38
QCN1SN	1" NPT	250	133	100	33	56	41	46
QCN114SN	1 1/4" NPT	230	150	117	34	70	50	55
QCN112SN	1 1/2" NPT	220	169	134	35	82	60	70
QCN2SN	2" NPT	200	194	156	38	102	75	80

Debi / Basınç Değişimi Tablosu Flow Rate / Pressure Drop Table

Kod (Code)	Vida Ölçüsü (Thread Size)	Basınç Değişimi (Pressure Drop) - Δp		
		1 Bar	2 Bar	5 Bar
QCN14SN	1/4" NPT	15	22	35
QCN38SN	3/8" NPT	25	38	70
QCN12SN	1/2" NPT	50	70	135
QCN34SN	3/4" NPT	90	150	210
QCN1SN	1" NPT	156	210	360
QCN114SN	1 1/4" NPT	215	320	580
QCN112SN	1 1/2" NPT	320	435	715
QCN2SN	2" NPT	530	780	1210





FF SERİSİ HİDROLİK DÜZ ALINLI OTOMATİK REKORLAR

FF Serisi Hidrolik Düz Alınlı Otomatik Rekorlar kolaylıkla temizlenebilir ve hidrolik devrelere dışarıdan kirliliği engellemeye özel olarak tasarlanmıştır.

Erkek uçlar ısıtım işlemi uygulanarak sertleştirilmiştir.

Yüzük üzerindeki manuel kilitleme mekanizması istek dışı bağlantı ve ayrılmalara karşı emniyet sağlar.

FF Serisi'nin ana kullanım alanları çevreye duyarlı ortamlardaki makineler ve hidrolik araçlardır.



Uyumluluk	ISO 16028
Valf Sistemi	Düz Alınlı
Malzeme	Otomat Çeliği
Vida Ölçüsü	BSP (İsteğe Bağlı: NPT, Metrik)
Sızdırmazlık	Nitril O-ring (NBR)
Çalışma Sıcaklığı	-30 °C ile +110 °C
Kaplama	Galvaniz (Chrome III pasivasyon)
Isıl İşlem	Erkek Uç
Takma Sistemi	Erkek uç itilerek
Çıkarma Sistemi	Yüzük geri çekilerek
Basınç Altında Takılabilme	Yapılamaz
Basınç Altında Çıkarılabilme	Yapılamaz
Özel Hallerde	VİTON & Isıya dayanıklı özel yay (-30 °C ile +225 °C), Poliüretan (PU)
Kullanım Alanı	İnşaat, üretim, savunma, havacılık, mobil hidrolik, kimya, medikal, madencilik

FF SERIES HYDRAULIC FLAT FACE QUICK COUPLINGS

FF Series Hydraulic Flat Face Quick Couplings are specially designed for easy cleaning and preventing the penetration of contamination to the hydraulic circuits.

Male nipples of FF Series are hardened by heat treatment.

Manual sleeve locking mechanism prevents accidental and involuntary connection & disconnection.

The main fields of application for FF Series are environment-sensitive areas and hydraulic tools.

Interchangeability	ISO 16028
Shut-off System	Flat Valve
Material	Carbon Steel
Thread Size	BSP (Upon Request: NPT, Metric)
Sealing	Nitrile O-ring (NBR)
Working Temperature	-30 °C and +110 °C
Plating	Zinc Plating (Cr III Passivation)
Heat Treatment	Male nipple
Connection System	Pulling back the sleeve
Disconnection System	Pulling back the sleeve
Connection Under Pressure	Not Allowed
Disconnection Under Pressure	Not Allowed
Upon Request	VITON & High temperature resistant special spring (-30 °C & +225 °C), Polyurethane (PU)
Applications	Construction, production, national defense, aviation, mobile hydraulic, chemical, mining

Önemli Not:

"Vida ölçüsünün BSP olması ve erkek uçların ısıtım işlemi görmeleri nedeniyle, çatlama problemleri yaşanmaması için NPT diş sıkılmamalıdır."

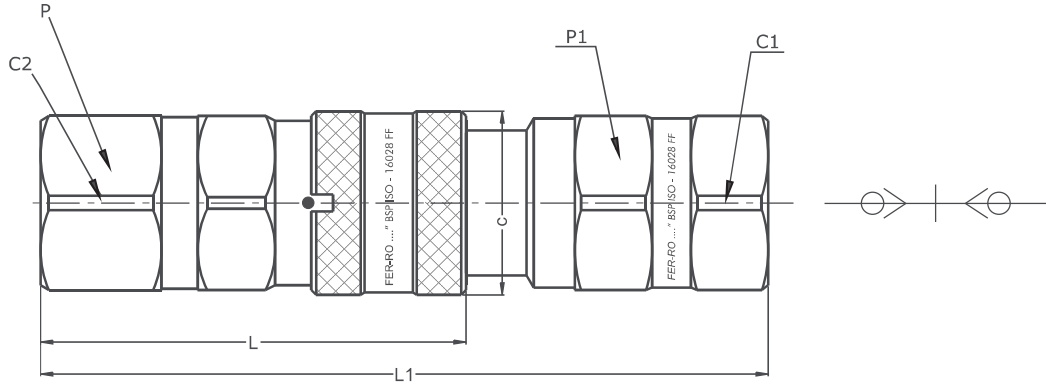
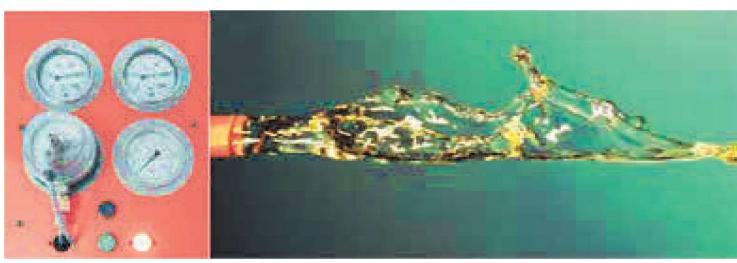
Important Note:

"Screwing NPT thread is not recommended to avoid cracking problems because of male nipples are heat-treated and are in BSP thread size."



12



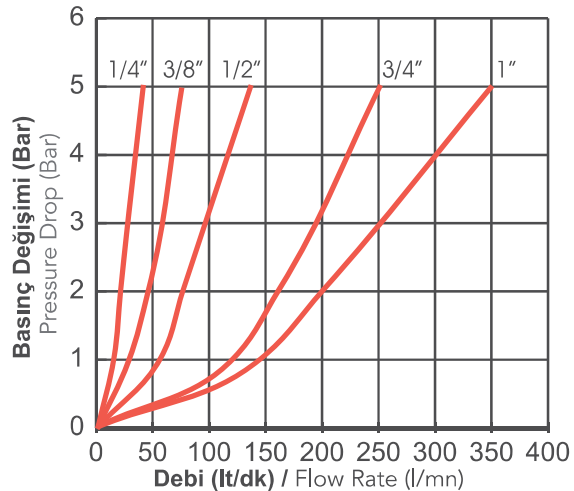


Teknik Özellikler Technical Specifications

Kod (Code)	Vida Ölçüsü (Thread Size)	Çalışma Basıncı (Working Pressure) Bar	Ölçüler - mm (Dimensions) - mm							
			C	C1	C2	L	L1	P	P1	
FFG14SN	1/4" BSP	400	27	24,50	28	59	95	24	22	
FFG38SN	3/8" BSP	370	30	30	30	75	125	27	27	
FFG12SN	1/2" BSP	370	30	30	30	75	125	27	27	
FFG34SN	3/4" BSP	350	42	40	40	84	150	36	36	
FFG1SN	1" BSP	330	48	46	46	101	183	41	41	

Debi / Basınç Değişimi Tablosu Flow Rate / Pressure Drop Table

Kod (Code)	Vida Ölçüsü (Thread Size)	Basınç Değişimi (Pressure Drop) - Δp		
		1 Bar	2 Bar	5 Bar
FFG14SN	1/4" BSP	14	20	40
FFG38SN	3/8" BSP	28	45	75
FFG12SN	1/2" BSP	55	75	135
FFG34SN	3/4" BSP	120	160	250
FFG1SN	1" BSP	145	200	350





FFHD SERİSİ HİDROLİK DÜZ ALINLI OTOMATİK REKORLAR AĞIR SERİ (KIRICILARA ÖZEL)

FFHD Serisi Hidrolik Düz Alınlı Otomatik Rekorlar, yüksek debili akışkanların ve hidrolik şokların verebileceği zararlara karşı mükemmel dayanıklılıkları sayesinde **kırıcılarda** vibrasyonlu yüksek basınç uygulamalarında kullanılmaktadır.

FFHD Serisi kolaylıkla temizlenebilir ve hidrolik devrelere dışarıdan kirli madde girmesini engelleme amacıyla **kırıcılara** özel olarak dizayn edilmiştir.

Erkek uçlar ısıtım işlemi uygulanarak sertleştirilmiştir. Yüzük üzerindeki manuel kilitleme mekanizması istek dışı bağlantı ve ayrılmalara karşı emniyet sağlar.



Valf Sistemi	Düz Alınlı
Malzeme	Yüksek nitelikli çelik
Vida Ölçüsü	BSP (İsteğe Bağlı: NPT, Metrik)
Sızdırmazlık	Nitril O-ring (NBR)
Çalışma Sıcaklığı	-30 °C ile +110 °C
Kaplama	Galvaniz (Chrome III pasivasyon)
Isıl İşlem	Erkek Uç
Takma Sistemi	Erkek uç itilerek
Çıkarma Sistemi	Yüzük geri çekilerek
Basınç Altında Takılabilme	Yapılamaz
Basınç Altında Çıkarılabilme	Yapılamaz
Özel Hallerde	VİTON & Isıya dayanıklı özel yay (-30 °C ile +225 °C), Poliüretan (PU)
Kullanım Alanı	İnşaat, üretim, savunma, havacılık, mobil hidrolik, madencilik

FFHD SERIES HYDRAULIC FLAT FACE QUICK COUPLINGS HEAVY DUTY (FOR HAMMERS & BREAKERS)

FFHD Series Hydraulic Heavy Duty Flat Face Quick Couplings' great resistance to pressure peaks preventing damage from high velocity fluid and hydraulic shocks allows applications involving high pressure impulses for **hammers & breakers**.

FFHD Series are specially designed for **hammers & breakers**, for easy cleaning and preventing the penetration of contamination to the hydraulic circuits.

Male nipples of FFHD Series are hardened by heat treatment. Manual sleeve locking mechanism prevents accidental and involuntary connection & disconnection.

Shut-off System	Flat Valve
Material	High grade steel
Thread Size	BSP (Upon Request: NPT, Metric)
Sealing	Nitrile O-ring (NBR)
Working Temperature	-30 °C and +110 °C
Plating	Zinc Plating (Cr III Passivation)
Heat Treatment	Male nipple
Connection System	Pulling back the sleeve
Disconnection System	Pulling back the sleeve
Connection Under Pressure	Not Allowed
Disconnection Under Pressure	Not Allowed
Upon Request	VITON & High temperature resistant special spring (-30 °C & +225 °C) Polyurethane (PU)
Applications	Construction, production, national defense, aviation, mobile hydraulic, mining.

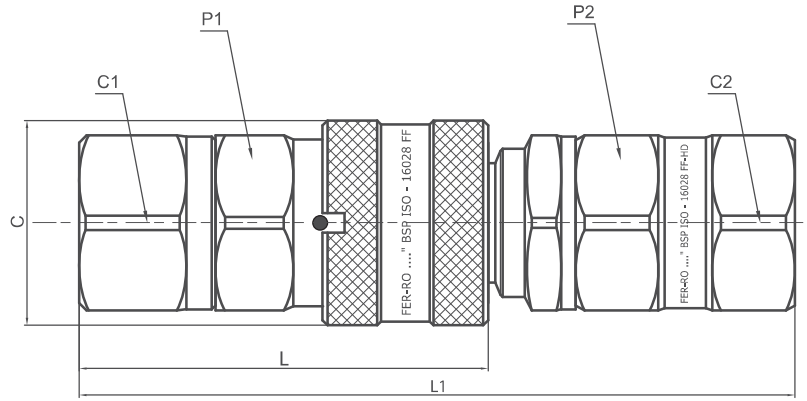
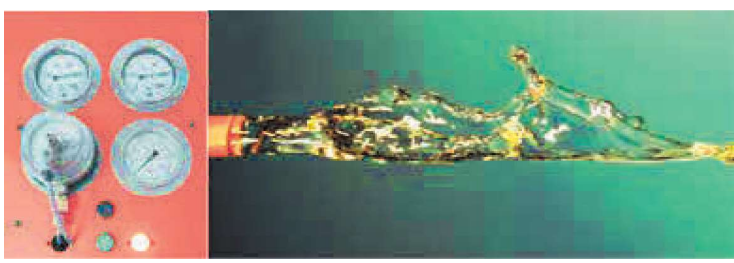
Önemli Not:

"Vida ölçüsünün BSP olması ve erkek uçların ısıtım işlem görmeleri nedeni ile, çatlama problemleri yaşanmaması için NPT diş sıklamamalıdır."

Important Note:

"Screwing NPT thread is not recommended to avoid cracking problems because of male nipples are heat-treated and are in BSP thread size."



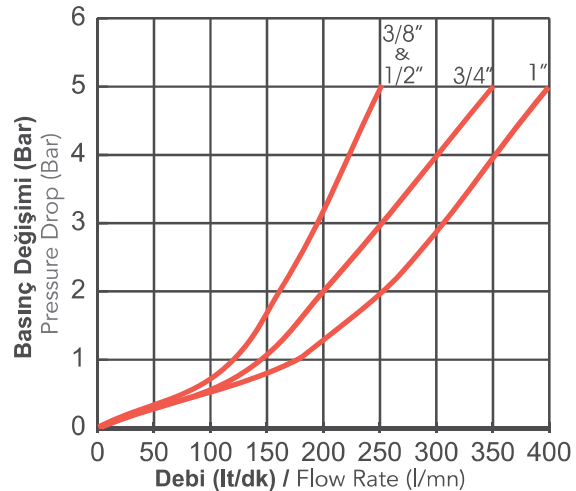


Teknik Özellikler Technical Specifications

Kod (Code)	Vida Ölçüsü (Thread Size)	Çalışma Basıncı (Working Pressure) Bar	Ölçüler - mm (Dimensions) - mm					
			C	C1	C2	L	L1	P1
FFHDG14SN	1/4" BSP	-	-	-	-	-	-	-
FFHDG38SN	3/8" BSP	450	42	40	40	85	147	36
FFHDG12SN	1/2" BSP	450	42	40	40	85	147	36
FFHDG34SN	3/4" BSP	400	48	46	46	101	175	41
FFHDG1SN	1" BSP	380	55	56	56	106	183	50

Debi / Basınç Değişimi Tablosu Flow Rate / Pressure Drop Table

Kod (Code)	Vida Ölçüsü (Thread Size)	Basınç Değişimi (Pressure Drop) - Δp		
		1 Bar	2 Bar	5 Bar
FFHDG14SN	1/4" BSP	-	-	-
FFHDG38SN	3/8" BSP	120	160	250
FFHDG12SN	1/2" BSP	120	160	250
FFHDG34SN	3/4" BSP	145	200	350
FFHDG1SN	1" BSP	175	250	400





BT SERİSİ HİDROLİK BİLYA GÖBEKLİ OTOMATİK REKOR SERİSİ

BT Serisi Hidrolik Bilya Göbekli Otomatik Rekorlar pekçok endüstriyel alanda hidrolik çabuk bağlantı elemanı olarak kullanılmaktadırlar.

BT Serisi'nde erkek uçlar ısıtılma işlemi uygulanarak sertleştirilmiştir.



Valf Sistemi

Malzeme

Vida Ölçüsü

Sızdırmazlık

Çalışma Sıcaklığı

Kaplama

Isıl İşlem

Takma Sistemi

Çıkarma Sistemi

Basınç Altında Takılabilme

Basınç Altında Çıkarılabilme

Özel Hallerde

Kullanım Alanı

Bilyalı

Otomat Çeliği

BSP (İsteğe Bağlı: NPT, Metrik)

Nitril O-ring (NBR)

-30 °C ile +110 °C

Galvaniz (Chrome III pasivasyon)

Erkek uç

Yüzük geri çekilerek

Yüzük geri çekilerek

Yapılamaz

Yapılamaz

VİTON & Isıya dayanıklı özel yay (-30 °C ile +225 °C)

Genel endüstriyel uygulamalar

BT SERIES HYDRAULIC BALL SHUT-OFF TYPE QUICK COUPLINGS

BT Series Hydraulic Ball Shut-Off Type Quick Couplings are used in many industrial fields.

Male nipples of BT Series Hydraulic Quick Couplings are hardened by heat treatment.



Shut-off System

Material

Thread Size

Sealing

Working Temperature

Plating

Heat Treatment

Connection System

Disconnection System

Connection Under Pressure

Disconnection Under Pressure

Upon Request

Applications

Ball Shut-Off Valve

Carbon Steel

BSP (Upon Request: NPT, Metric)

Nitrile O-ring (NBR)

-30 °C and +110 °C

Zinc Plating (Cr III Passivation)

Male Nipple

Pulling back the sleeve

Pulling back the sleeve

Not Allowed

Not Allowed

VITON & High temperature resistant special spring (-30 °C & +225 °C)

General industrial applications

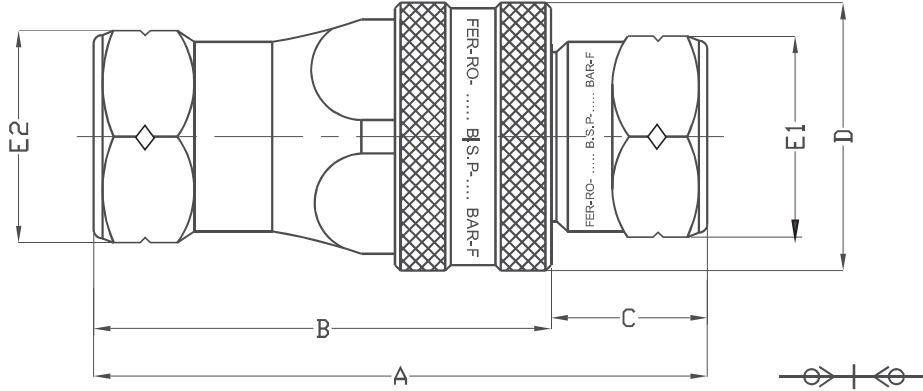
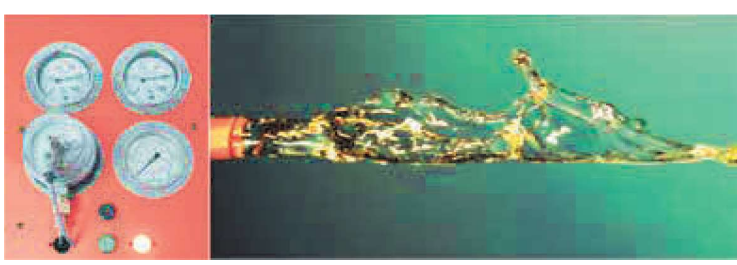
Önemli Not:

"Vida ölçüsünün BSP olması ve erkek uçların ısıtılma işlemi görmeleri nedeniyle, çatlama problemleri yaşanmaması için NPT dışı kullanılmamalıdır."

Important Note:

"Screwing NPT thread is not recommended to avoid cracking problems because of male nipples are heat-treated and are in BSP thread size."



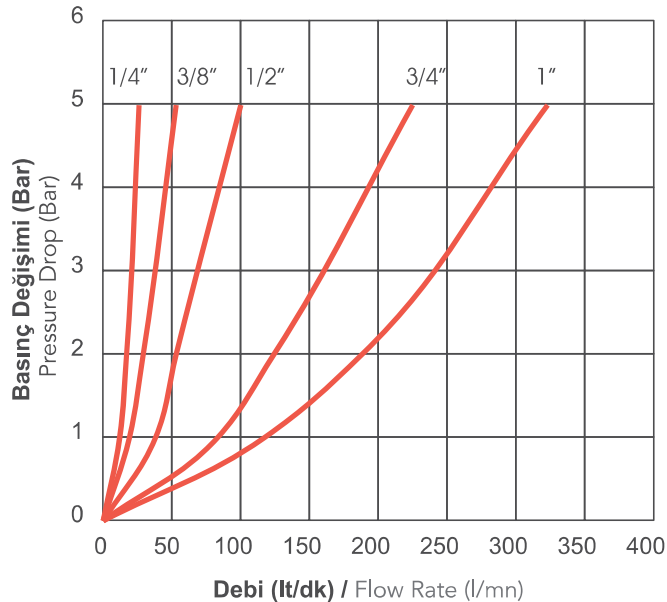


Teknik Özellikler Technical Specifications

Kod (Code)	Vida Ölçüsü (Thread Size)	Çalışma Basıncı (Working Pressure) Bar	Ölçüler - mm (Dimensions) - mm					
			A	B	C	D	E1	E2
BTG14SN	1/4" BSP	350	75	55	20	30	19	22
BTG38SN	3/8" BSP	330	81	61	20	35	22	27
BTG12SN	1/2" BSP	320	92	68	25	38	27	30
BTG34SN	3/4" BSP	280	110	82	29	48	36	38
BTG1SN	1" BSP	250	133	100	33	56	41	46

Debi / Basınç Değişimi Tablosu Flow Rate / Pressure Drop Table

Kod (Code)	Vida Ölçüsü (Thread Size)	Basınç Değişimi (Pressure Drop) - Δp		
		1 Bar	2 Bar	5 Bar
BTG14SN	1/4" BSP	12	17	26
BTG38SN	3/8" BSP	19	29	53
BTG12SN	1/2" BSP	38	53	100
BTG34SN	3/4" BSP	83	124	255
BTG1SN	1" BSP	117	188	323





QCHD SERİSİ HİDROLİK YÜKSEK BASINÇ OTOMATİK REKORLAR FIRST CLASS SERİSİ (KIRICILARA ÖZEL)

QCHD Serisi Hidrolik Yüksek Basınç Otomatik Rekorlar, yüksek debili akışkanların ve hidrolik şokların verebileceği zararlara karşı mükemmel dayanıklılıkları sayesinde **kırıcılarda** vibrasyonlu yüksek basınç uygulamalarında kullanılmaktadır.

QCHD Serisi'nde bütün parçalar ısıtılma işlemi uygulanarak sertleştirilmiştir.



Uyumluluk
Valf Sistemi
Malzeme
Vida Ölçüsü
Sızdırmazlık
Çalışma Sıcaklığı
Kaplama
İşil İşlem
Takma Sistemi
Çıkarma Sistemi
Basınç Altında Takılabilme
Basınç Altında Çıkarılabilme
Özel Hallerde
Kullanım Alanı

ISO 7241-A
Pimli
Yüksek nitelikli çelik
BSP (İsteğe Bağlı: NPT, Metrik)
Nitril O-ring (NBR)
-30 °C ile +110 °C
Galvaniz (Chrome III pasivasyon)
Dişi gövde & erkek uç (komple takım)
Yüzük geri çekilerek
Yüzük geri çekilerek
Yapılamaz
Yapılamaz
VİTON & Isıya dayanıklı özel yay (-30 °C ile +225 °C), Poliüretan (PU)
İnşaat, üretim, savunma, mobil hidrolik, madencilik

QCHD SERIES HYDRAULIC HIGH PRESSURE QUICK COUPLINGS FIRST CLASS SERIES (FOR HAMMERS & BREAKERS)

QCHD Series Hydraulic High Pressure Quick Couplings' great resistance to pressure peaks preventing damage from high velocity fluid and hydraulic shocks allows applications involving high pressure impulses for **hammers & breakers**.

QCHD Series Couplings are completely hardened by heat treatment.

Interchangeability
Shut-off System
Material
Thread Size
Sealing
Working Temperature
Plating
Heat Treatment
Connection System
Disconnection System
Connection Under Pressure
Disconnection Under Pressure
Upon Request
Applications

ISO 7241-A
Poppet Valve
High grade steel
BSP (Upon Request: NPT, Metric)
Nitrile O-ring (NBR)
-30 °C and +110 °C
Zinc Plating (Cr III Passivation)
Female body & male nipple (complete set)
Screw-on system
Screw-on system
Allowed
Allowed
VITON & High temperature resistant special spring (-30 °C & +225 °C), Polyurethane (PU)
Construction, production, national defense, aviation, mobile hydraulic, mining

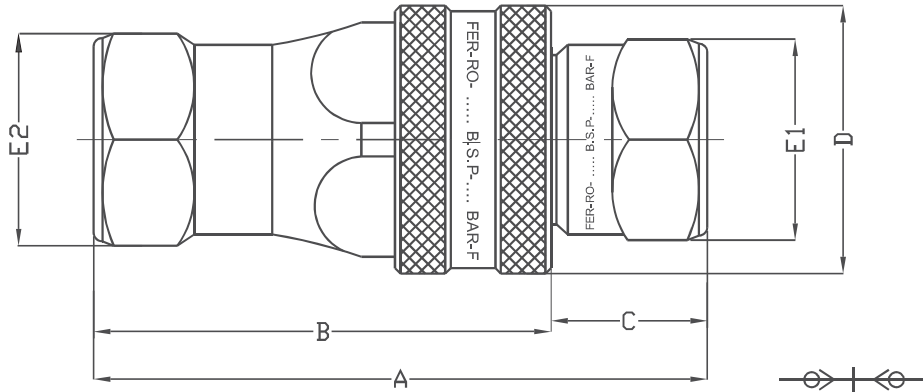
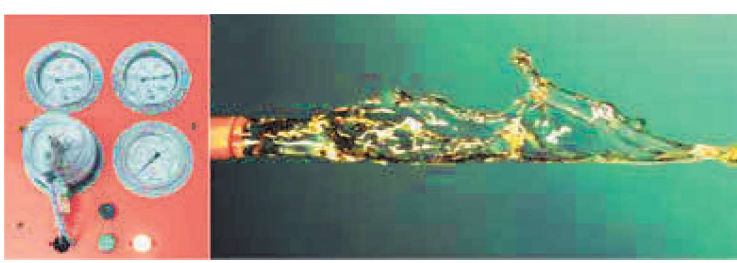
Önemli Not:

"Vida ölçüsünün BSP olması ve erkek ve dişi kısımların ısıtılma işlem görmeleri nedeni ile, çatlama problemleri yaşanmaması için NPT diş sıklamalıdır."

Important Note:

"Screwing NPT thread is not recommended to avoid cracking problems because male & female parts are heat-treated and are in BSP thread size."



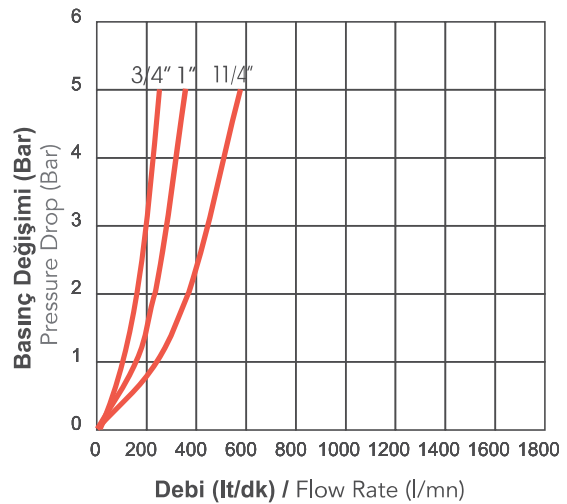
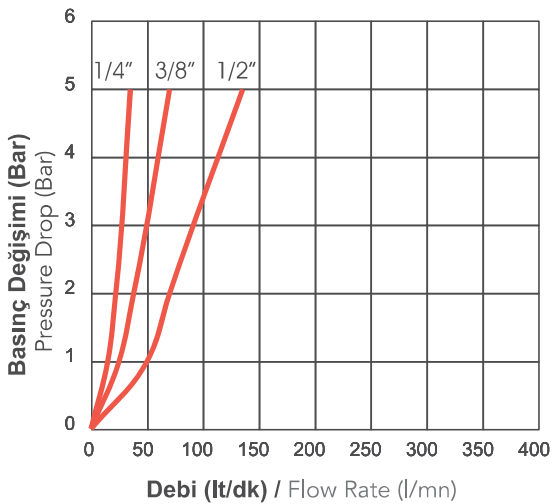


Teknik Özellikler Technical Specifications

Kod (Code)	Vida Ölçüsü (Thread Size)	Çalışma Basıncı (Working Pressure) Bar	Ölçüler - mm (Dimensions) - mm					
			A	B	C	D	E1	E2
QCHDG14SN	1/4" BSP	560	75	55	20	30	19	22
QCHDG38SN	3/8" BSP	550	81	61	20	35	22	27
QCHDG12SN	1/2" BSP	520	92	68	25	38	28	30
QCHDG34SN	3/4" BSP	460	110	82	29	48	36	38
QCHDG1SN	1" BSP	420	133	100	33	56	42	46
QCHDG114SN	1 1/4" BSP	360	150	117	34	70	50	55

Debi / Basınç Değişimi Tablosu Flow Rate / Pressure Drop Table

Kod (Code)	Vida Ölçüsü (Thread Size)	Basınç Değişimi (Pressure Drop) - Δp		
		1 Bar	2 Bar	5 Bar
QCHDG14SN	1/4" BSP	15	22	35
QCHDG38SN	3/8" BSP	25	38	70
QCHDG12SN	1/2" BSP	50	70	135
QCHDG34SN	3/4" BSP	110	165	210
QCHDG1SN	1" BSP	156	250	360
QCHDG114SN	1 1/4" BSP	240	365	580





ST SERİSİ HİDROLİK VİDALI YÜKSEK BASINÇ REKORLAR

ST Serisi Hidrolik Vidalı Rekorlar, vidalı sistemleri sayesinde yüksek basınçlı uygulamalarda güvenle kullanılmaktadır.



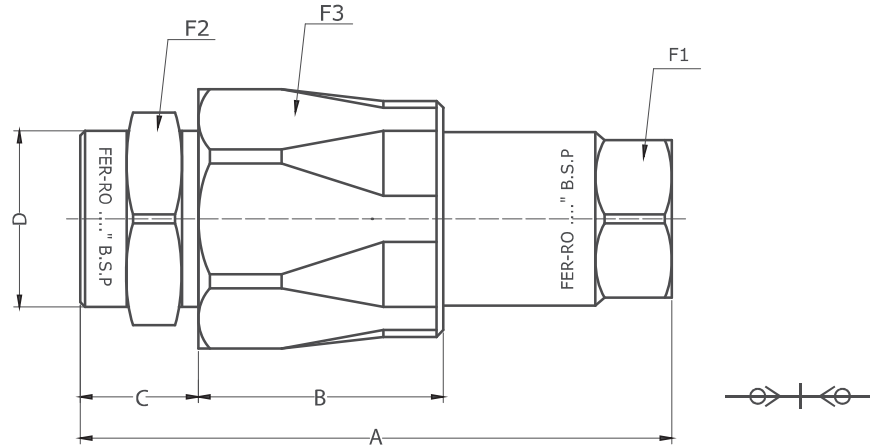
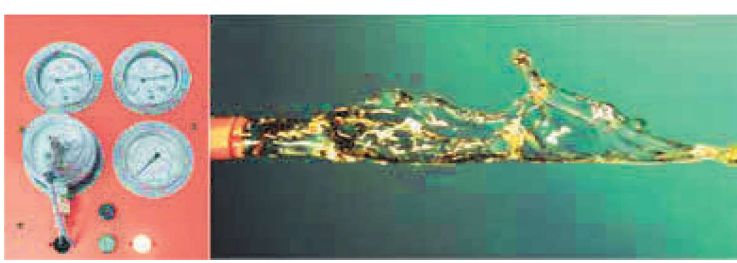
Valf Sistemi	Pimli
Malzeme	Otomat Çeliği
Vida Ölçüsü	BSP (İsteğe Bağlı: NPT, Metrik)
Sızdırmazlık	Nitril O-ring (NBR)
Çalışma Sıcaklığı	-30 °C ile +110 °C
Kaplama	Galvaniz (Chrome III pasivasyon)
Takma Sistemi	Vidalı sistem
Çıkarma Sistemi	Vidalı sistem
Basınç Altında Takılabilme	Yapılabilir
Basınç Altında Çıkarılabilme	Yapılabilir
Özel Hallerde	VİTON & Isıya dayanıklı özel yay (-30 °C ile +225 °C)
Kullanım Alanı	İnşaat, üretim, savunma, havacılık, mobil hidrolik, madencilik

ST SERIES HYDRAULIC HIGH PRESSURE SCREW COUPLINGS

Screw-on System of ST Series Hydraulic Screw-on Couplings allows high pressure applications confidently.

Shut-off System	Poppet Valve
Material	Carbon steel
Thread Size	BSP (Upon Request: NPT, Metric)
Sealing	Nitrile O-ring (NBR)
Working Temperature	-30 °C and +110 °C
Plating	Zinc Plating (Cr III Passivation)
Connection System	Screw-on system
Disconnection System	Screw-on system
Connection Under Pressure	Allowed
Disconnection Under Pressure	Allowed
Upon Request	VITON & High temperature resistant special spring (-30 °C & +225 °C)
Applications	Construction, production, national defense, aviation, mobile hydraulic, mining



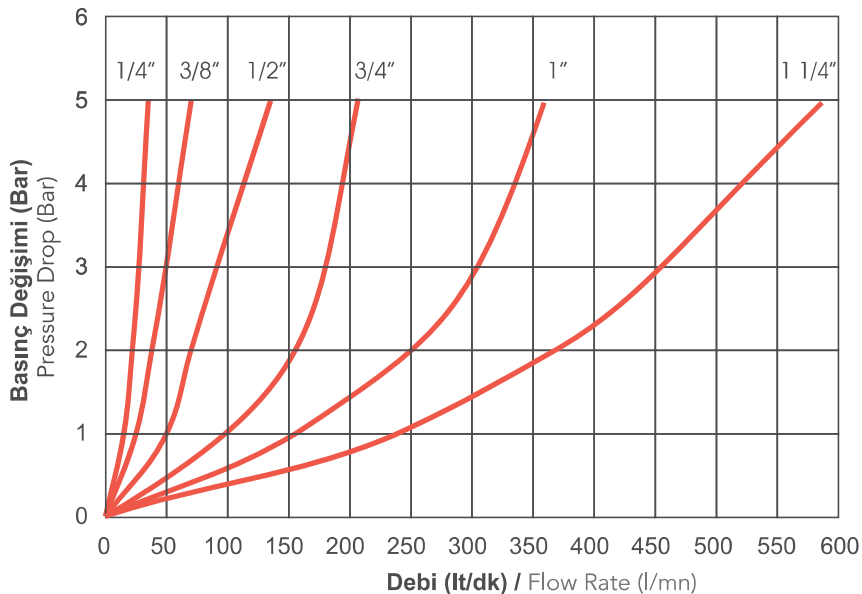


Teknik Özellikler Technical Specifications

Kod (Code)	Vida Ölçüsü (Thread Size)	Çalışma Basıncı (Working Pressure) Bar	Ölçüler - mm (Dimensions) - mm						
			A	B	C	D	F1	F2	F3
STG14SN	1/4" BSP	500	84	31	16,50	22	22	27	30
STG38SN	3/8" BSP	480	94	35	17	28	25	32	36
STG12SN	1/2" BSP	450	102	44	21	30	27	34	38
STG34SN	3/4" BSP	410	129	56	26,50	38	34	46	50
STG1SN	1" BSP	380	146	56	26	45	41	50	55
STG114SN	1 1/4" BSP	320	172	69	30	55	50	60	65

Debi / Basınç Değişimi Tablosu Flow Rate / Pressure Drop Table

Kod (Code)	Vida Ölçüsü (Thread Size)	Basınç Değişimi (Pressure Drop) - Δp		
		1 Bar	2 Bar	5 Bar
STG14SN	1/4" BSP	15	22	35
STG38SN	3/8" BSP	25	38	70
STG12SN	1/2" BSP	50	70	135
STG34SN	3/4" BSP	110	165	210
STG1SN	1" BSP	156	250	360
STG114SN	1 1/4" BSP	240	365	580





STHD SERİSİ HİDROLİK VİDALI YÜKSEK BASINÇ REKORLAR AĞIR SERİ (KIRICILARA ÖZEL)

STHD Serisi Hidrolik Yüksek Basınç Vidalı Ağır Seri Rekorlar, yüksek debili akışkanların ve hidrolik şokların verebileceği zararlara karşı mükemmel dayanıklılıkları ve vidalı bağlantı sistemleri sayesinde **kırıcılarda** vibrasyonlu yüksek basınç uygulamalarında güvenle kullanılmaktadır.



Valf Sistemi
Malzeme
Vida Ölçüsü
Sızdırmazlık
Çalışma Sıcaklığı
Kaplama
Takma Sistemi
Çıkarma Sistemi
Basınç Altında Takılabilme
Basınç Altında Çıkarılabilme
Özel Hallerde
Kullanım Alanı

Pimli
Otomat Çeliği
BSP (İsteğe Bağlı: NPT, Metrik)
Nitril O-ring (NBR)
-30 °C ile +110 °C
Galvaniz (Chrome III pasivasyon)
Vidalı sistem
Vidalı sistem
Yapılabilir
Yapılabilir
VİTON & Isıya dayanıklı özel yay (-30 °C ile +225 °C)
İnşaat, üretim, savunma, havacılık, mobil hidrolik, madencilik

STHD SERIES HYDRAULIC HIGH PRESSURE SCREW TYPE COUPLINGS HEAVY DUTY SERIES (FOR HAMMERS & BREAKERS)

STHD Series Hydraulic High Pressure Screw-on Couplings' great resistance to pressure peaks and screw-on connection system preventing damage from high velocity fluid and hydraulic shocks allows confidence applications involving high pressure impulses for **hammers & breakers**.

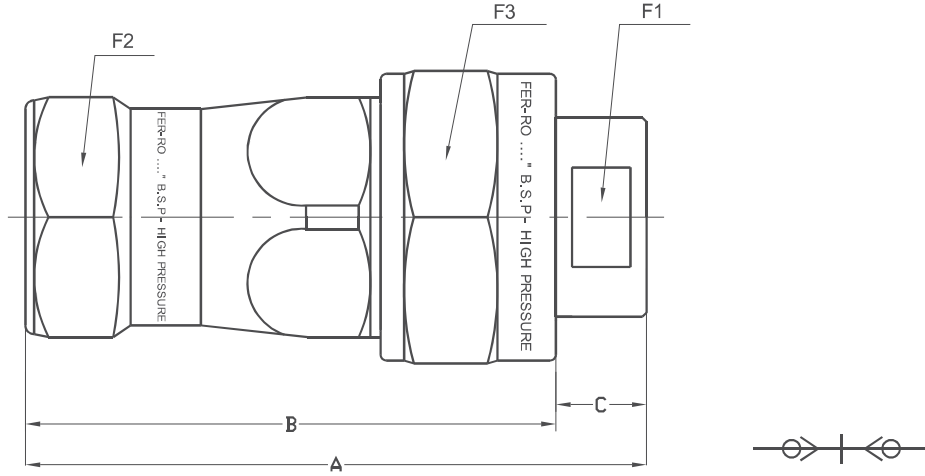
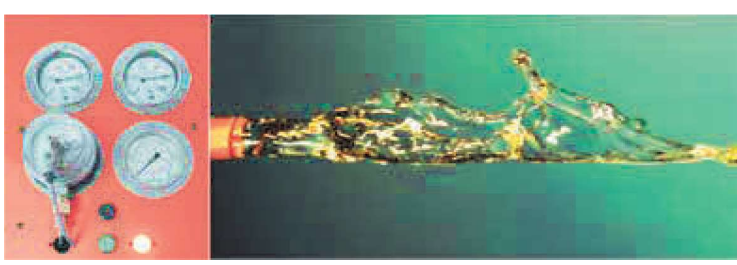


Shut-off System
Material
Thread Size
Sealing
Working Temperature
Plating
Connection System
Disconnection System
Connection Under Pressure
Disconnection Under Pressure
Upon Request
Applications

Poppet Valve
Carbon steel
BSP (Upon Request: NPT, Metric)
Nitrile O-ring (NBR)
-30 °C and +110 °C
Zinc Plating (Cr III Passivation)
Screw-on system
Screw-on system
Allowed
Allowed
VİTON & High temperature resistant special spring (-30 °C & +225 °C)
Construction, production, national defense, aviation,
mobile hydraulic, mining

*Ürünlerimizin çalışma basınçları fabrikamızda test edilmektedir.
Working pressures of our products are tested in our factory.*



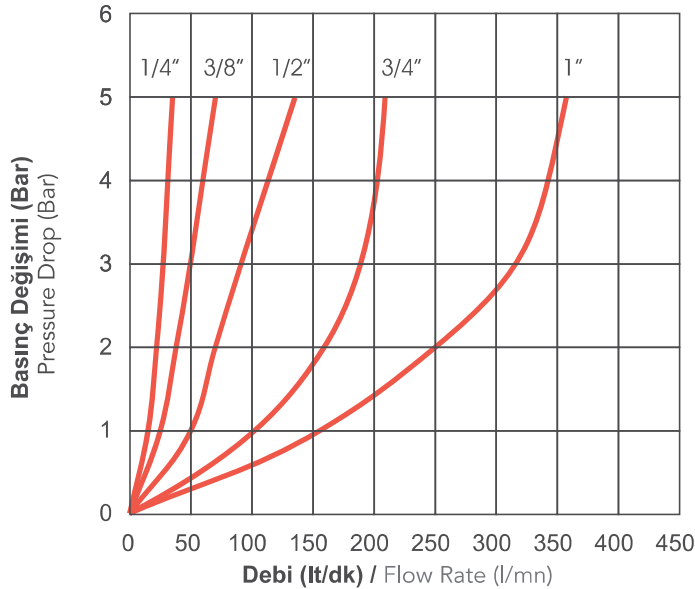


Teknik Özellikler Technical Specifications

Kod (Code)	Vida Ölçüsü (Thread Size)	Çalışma Basıncı (Working Pressure) Bar	Ölçüler - mm (Dimensions) - mm					
			A	B	C	F1	F2	F3
STHDG14N	1/4" BSP	720	78	62	16	16	27	32
STHDG38N	3/8" BSP	700	86	69	17	20	30	36
STHDG12N	1/2" BSP	680	94	77	17	25	36	41
STHDG34N	3/4" BSP	660	110	92	18	30	41	50
STHDG1N	1" BSP	590	134	112	22	40	50	60

Debi / Basınç Değişimi Tablosu Flow Rate / Pressure Drop Table

Kod (Code)	Vida Ölçüsü (Thread Size)	Basınç Değişimi (Pressure Drop) - Δp		
		1 Bar	2 Bar	5 Bar
STHDG14N	1/4" BSP	15	22	35
STHDG38N	3/8" BSP	25	38	70
STHDG12N	1/2" BSP	50	70	135
STHDG34N	3/4" BSP	110	165	210
STHDG1N	1" BSP	156	250	360





STHF SERİSİ HİDROLİK VİDALI YÜKSEK BASINÇ REKORLAR (YÜKSEK DEBİLİ)

STHF Serisi Hidrolik Yüksek Debili Yüksek Basınç Vidalı Rekorlar, yüksek debili akışkanların ve hidrolik şokların verebileceği zararlara karşı mükemmel dayanıklılıkları ve vidalı bağlantı sistemleri sayesinde vibrasyonlu yüksek basınç uygulamalarında güvenle kullanılmaktadır.



Valf Sistemi
Malzeme
Vida Ölçüsü
Sızdırmazlık
Çalışma Sıcaklığı
Kaplama
Takma Sistemi
Çıkarma Sistemi
Basınç Altında Takılabilme
Basınç Altında Çıkarılabilme
Özel Hallerde
Kullanım Alanı

Pimli
Otomat Çeliği
BSP (İsteğe Bağlı: NPT, Metrik)
Nitril O-ring (NBR)
-30 °C ile +110 °C
Galvaniz (Chrome III pasivasyon)
Vidalı sistem
Vidalı sistem
Yapılabilir
Yapılabilir
VİTON & Isıya dayanıklı özel yay (-30 °C ile +225 °C)
İnşaat, üretim, savunma, havacılık, mobil hidrolik, madencilik

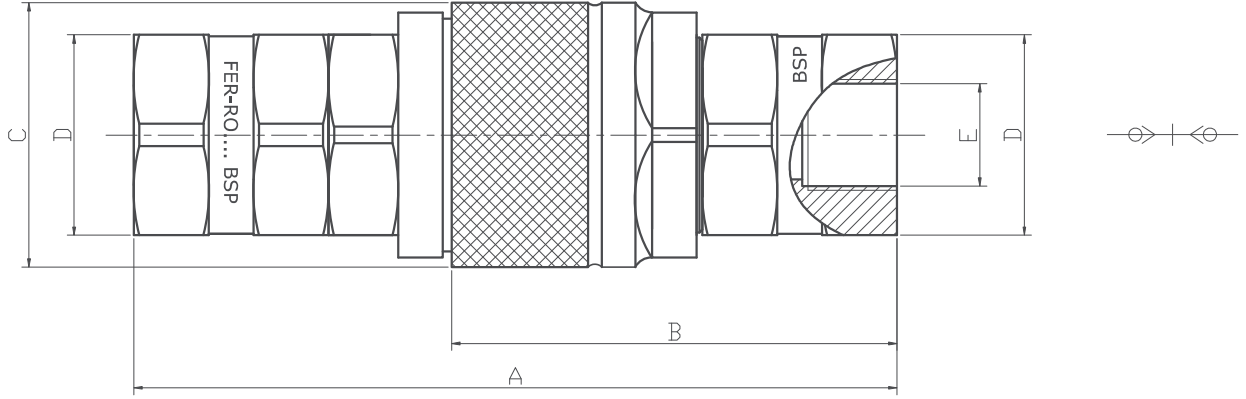
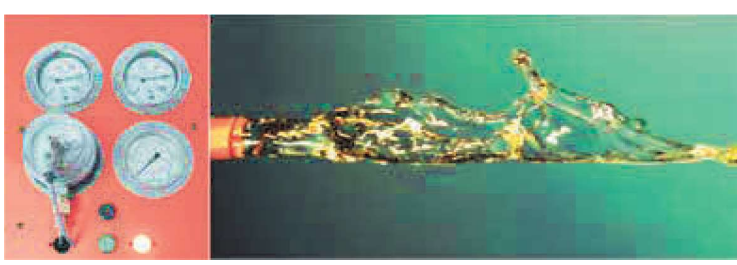
STHF SERIES HYDRAULIC HIGH PRESSURE SCREW TYPE COUPLINGS (HIGH FLOW)

STHF Series Hydraulic High Pressure Screw-on High Flow Couplings' great resistance to pressure peaks and screw-on connection system preventing damage from high velocity fluid and hydraulic shocks allows confidence applications involving high pressure impulses for hydraulic applications.

Shut-off System
Material
Thread Size
Sealing
Working Temperature
Plating
Connection System
Disconnection System
Connection Under Pressure
Disconnection Under Pressure
Upon Request
Applications

Poppet Valve
Carbon steel
BSP (Upon Request: NPT, Metric)
Nitrile O-ring (NBR)
-30 °C and +110 °C
Zinc Plating (Cr III Passivation)
Screw-on system
Screw-on system
Allowed
Allowed
VITON & High temperature resistant special spring (-30 °C & +225 °C)
Construction, production, national defense, aviation, mobile hydraulic, mining



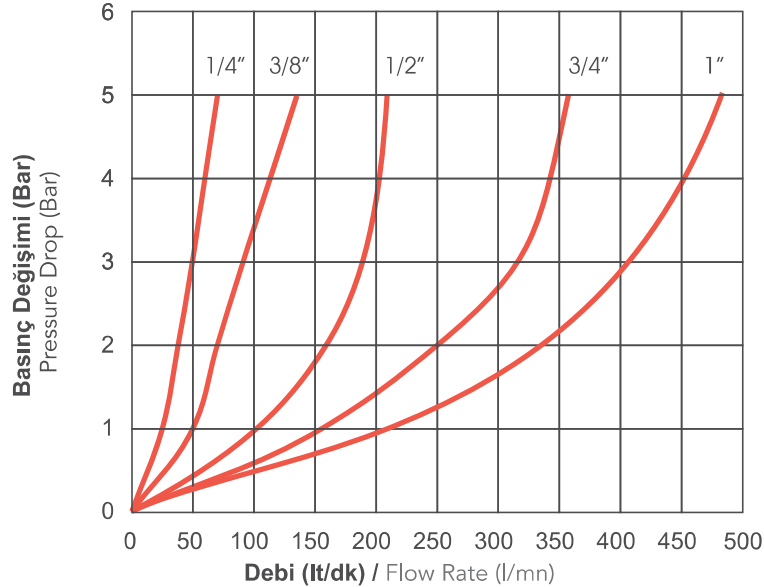


Teknik Özellikler Technical Specifications

Kod (Code)	Vida Ölçüsü (Thread Size) E	Çalışma Basıncı (Working Pressure) Bar	Ölçüler - mm (Dimensions) - mm			
			A	B	C	D
STHFG14N	1/4" BSP	500	112	67	34	24
STHFG38N	3/8" BSP	480	124	75	42	32
STHFG12N	1/2" BSP	450	139	79	48	36
STHFG34N	3/4" BSP	---	---	---	---	---
STHFG1N	1" BSP	---	---	---	---	---

Debi / Basınç Değişimi Tablosu Flow Rate / Pressure Drop Table

Kod (Code)	Vida Ölçüsü (Thread Size)	Basınç Değişimi (Pressure Drop) - Δp		
		1 Bar	2 Bar	5 Bar
STHFG14N	1/4" BSP	25	38	70
STHFG38N	3/8" BSP	50	70	135
STHFG12N	1/2" BSP	110	165	210
STHFG34N	3/4" BSP	156	250	360
STHFG1N	1" BSP	215	330	480





QCSS SERİSİ AISI 316-L PASLANMAZ OTOMATİK REKORLAR

Komple olarak AISI 316-L kalite paslanmaz çelikten imal edilen QCSS Serisi Otomatik Rekorlar her türlü kimyasal ve korozyona karşı mükemmel dirence sahiptir.

Standart olarak VİTON sızdırmazlık kullanılan QCSS serisinde yüksek ısıya dayanıklı özel yaylar kullanılmaktadır.



Uyumluluk	ISO 7241-A
Valf Sistemi	Pimli
Malzeme	AISI 316-L kalite paslanmaz çelik
Vida Ölçüsü	BSP (İsteğe Bağlı: NPT, Metrik)
Sızdırmazlık	VİTON
Çalışma Sıcaklığı	-30 °C ile +225 °C
Takma Sistemi	Yüzük geri çekilerek
Çıkarma Sistemi	Yüzük geri çekilerek
Basınç Altında Takılabilme	Yapılamaz
Basınç Altında Çıkarılabilme	Yapılamaz
Özel Hallerde	EPDM (Buhar uygulamalarına özel) , Poliüretan (PU), Silikon (MVQ)
Kullanım Alanı	Denizcilik, gıda, ilaç, medikal, kimya, sulama, kağıt, boya, tekstil, gaz, havacılık

QCSS SERIES AISI 316-L STAINLESS STEEL QUICK COUPLINGS

QCSS Series Quick Couplings are completely made of AISI 316-L stainless steel raw material have an excellent resistance to all kind of chemical and corrosion.

For QCSS Series provided with VITON sealing material, high temperature resistant special springs are used.

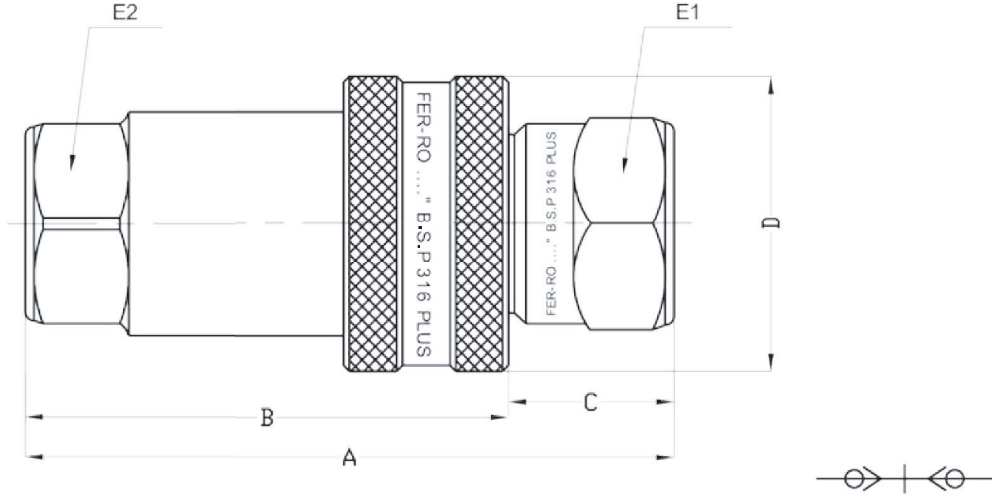
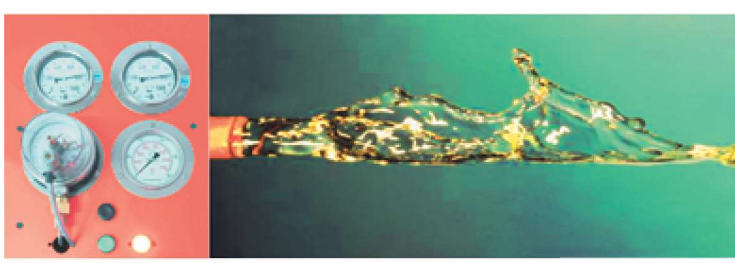


Interchangeability	ISO 7241-A
Shut-off System	Poppet Valve
Material	AISI 316-L stainless steel
Thread Size	BSP (Upon Request: NPT, Metric)
Sealing	VITON
Working Temperature	-30 °C and +225 °C
Connection System	Pulling back the sleeve
Disconnection System	Pulling back the sleeve
Connection Under Pressure	Not Allowed
Disconnection Under Pressure	Not Allowed
Upon Request	EPDM (For steam applications), Polyurethane (PU), Silicone (MVQ)
Applications	Marine, food, pharmacy, medical, chemical, irrigation, paper, paint, textile, gas and aviation

Standart: VİTON (istek üzerine: EPDM, Poliüretan, Silikon)

Standard: VITON (Upon request: EPDM, Polyurethane, Silicone)



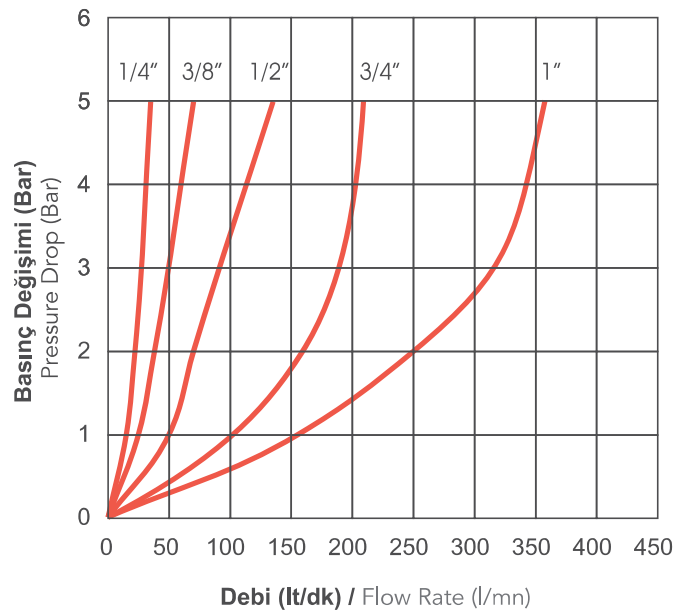


Teknik Özellikler Technical Specifications

Kod (Code)	Vida Ölçüsü (Thread Size)	Çalışma Basıncı (Working Pressure) Bar	Ölçüler - mm (Dimensions) - mm					
			A	B	C	D	E1	E2
QCSSG14V	1/4" BSP	350	75	55	20	30	19	22
QCSSG38V	3/8" BSP	330	81	61	20	38	22	25
QCSSG12V	1/2" BSP	320	92	68	25	40	27	27
QCSSG34V	3/4" BSP	280	110	82	29	50	36	31
QCSSG1V	1" BSP	250	133	100	33	58	41	41

Debi / Basınç Değişimi Tablosu Flow Rate / Pressure Drop Table

Kod (Code)	Vida Ölçüsü (Thread Size)	Basınç Değişimi (Pressure Drop) - Δp		
		1 Bar	2 Bar	5 Bar
QCSSG14V	1/4" BSP	15	22	35
QCSSG38V	3/8" BSP	25	34	70
QCSSG12V	1/2" BSP	50	70	135
QCSSG34V	3/4" BSP	110	165	210
QCSSG1V	1" BSP	156	250	360





QCBR SERİSİ PİRİNÇ OTOMATİK REKORLAR

Gövde malzemesi pirinç olan ve paslanmaz yay ve bilya kullanılarak üretilen QCBR Serisi Otomatik Rekorlar korozyona karşı mükemmel dirence sahiptir.

QCBR Serisinde isteğe bağlı içi boş olarak da üretim yapılmaktadır.



Uyumluluk	ISO 7241-A
Valf Sistemi	Pimli
Malzeme	Pirinç
Vida Ölçüsü	BSP (İsteğe Bağlı: NPT, Metrik)
Sızdırmazlık	Nitril O-ring (NBR)
Çalışma Sıcaklığı	-30 °C ile +110 °C
Takma Sistemi	Yüzük geri çekilerek
Çıkarma Sistemi	Yüzük geri çekilerek
Basınç Altında Takılabilme	Yapılamaz
Basınç Altında Çıkarılabilme	Yapılamaz
Özel Hallerde	VITON, EPDM (Buhar uygulamalarına özel), Poliüretan (PU), Silikon (MVQ)
Kullanım Alanı	Denizcilik, gıda, ilaç, medikal, kimya, sulama, kağıt, boya, tekstil, gaz, havacılık

QCBR SERIES BRASS QUICK COUPLINGS

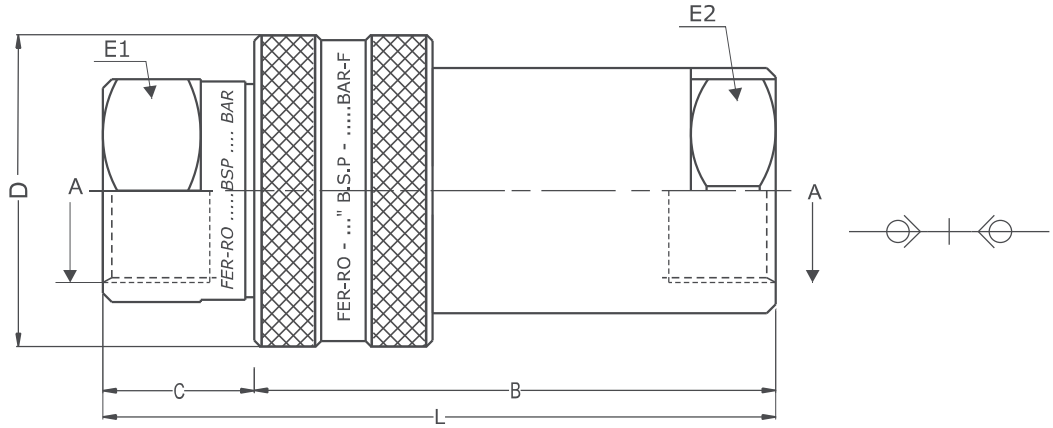
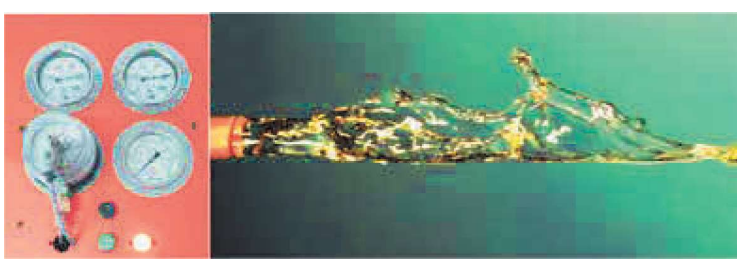
QCBR Series Quick Couplings are made of brass material and stainless steel locking balls & springs have an excellent resistance to corrosion.

For QCBR Series free flow options is available



Interchangeability	ISO 7241-A
Shut-off System	Poppet Valve
Material	Brass
Thread Size	BSP (Upon Request: NPT, Metric)
Sealing	Nitrile O-ring (NBR)
Working Temperature	-30 °C and +110 °C
Connection System	Pulling back the sleeve
Disconnection System	Pulling back the sleeve
Connection Under Pressure	Not Allowed
Disconnection Under Pressure	Not Allowed
Upon Request	VITON, EPDM (For steam applications), Polyurethane (PU), Silicone (MVQ)
Applications	Marine, food, pharmacy, medical, chemical, irrigation, paper, paint, textile, gas and aviation



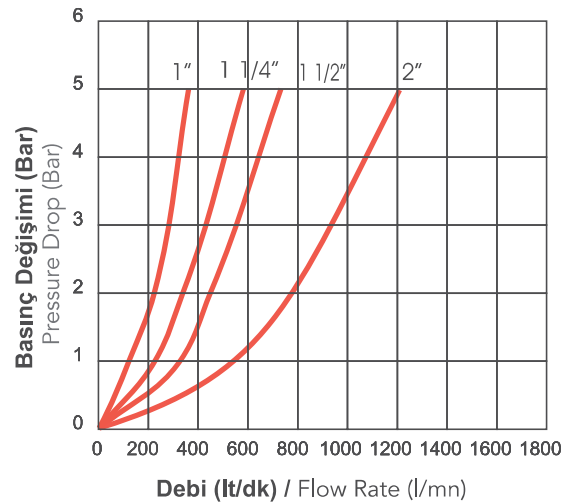
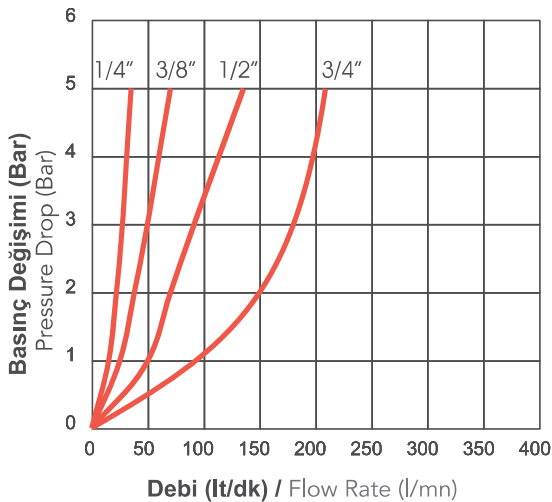


Teknik Özellikler Technical Specifications

Kod (Code)	Vida Ölçüsü (Thread Size) (A)	Çalışma Basıncı (Working Pressure) Bar	Ölçüler - mm (Dimensions) - mm					
			B	C	D	E1	E2	L
QCBRG14SN	1/4" BSP	190	55	20	30	19	20	75
QCBRG38SN	3/8" BSP	175	61	20	36	22	25	81
QCBRG12SN	1/2" BSP	160	68	25	38	27	27	92
QCBRG34SN	3/4" BSP	130	82	29	48	36	34	110
QCBRG1SN	1" BSP	100	100	33	56	41	41	133
QCBRG114SN	1 1/4" BSP	80	117	34	70	50	50	151
QCBRG112SN	1 1/2" BSP	65						
QCBRG2SN	2" BSP	50						

Debi / Basınç Değişimi Tablosu Flow Rate / Pressure Drop Table

Kod (Code)	Vida Ölçüsü (Thread Size)	Basınç Değişimi (Pressure Drop) - Δp		
		1 Bar	2 Bar	5 Bar
QCBRG14SN	1/4" BSP	15	22	35
QCBRG38SN	3/8" BSP	25	38	70
QCBRG12SN	1/2" BSP	50	70	135
QCBRG34SN	3/4" BSP	90	150	210
QCBRG1SN	1" BSP	156	210	360
QCBRG114SN	1 1/4" BSP	215	320	580
QCBRG112SN	1 1/2" BSP	320	435	715
QCBRG2SN	2" BSP	530	780	1210





QCAC SERİSİ HİDROLİK YAYLI KAPAKLI OTOMATİK REKORLAR

Vida ölçüsü 1/2" BSP olan QCAC Serisi Hidrolik Yaylı Kapaklı Otomatik Rekorların en önemli özellikleri dışı gövdede kapak üzerine monte edilen darbeye dayanıklı otomatik bir yaylı toz koruma kapağına sahip olmalarıdır. QCAC Serisi'nde erkek uçlar ısıtılma işlemi uygulanarak sertleştirilmiştir. Mavi, sarı, kırmızı, yeşil ve siyah renkler stoklarda mevcuttur. Yaylı kapaklı sistem özellikle traktörlerde ve tarım makinelerinde rekorun içini toz ve çamurdan koruyarak ömrünü uzatır.



Uyumluluk

Valf Sistemi

Malzeme

Vida Ölçüsü

Sızdırmazlık

Çalışma Sıcaklığı

Kaplama

Isıl İşlem

Takma Sistemi

Çıkarma Sistemi

Basınç Altında Takılabilme

Basınç Altında Çıkarılabilme

Özel Hallerde

Kullanım Alanı

ISO 7241-A

Pimli

Otomat Çeliği

BSP (İsteğe Bağlı: NPT, Metrik)

Nitril O-ring (NBR)

-30 °C ile +110 °C

Galvaniz (Chrome III pasivasyon)

Erkek Uç

Yüzük geri çekilerek

Yüzük geri çekilerek

Yapılamaz

Yapılamaz

VİTON & Isıya dayanıklı özel yay (-30 °C ile +225 °C)

Tarım, inşaat, üretim, savunma, mobil hidrolik

QCAC SERIES HYDRAULIC QUICK COUPLINGS WITH AUTOMATIC SPRING COVER

Main feature of QCAC Series Hydraulic 1/2" BSP threaded Quick Couplings With Automatic Spring Cover is an impact-resistant built-in automatic spring cover on ring of female body.

Male nipples of QCAC Series Hydraulic Quick Couplings are hardened by heat treatment.

Blue, yellow, red, green and black colours are available.

Automatic spring cover system prolongs couplers lifetime by protecting it from dust and dirt, especially for tractors and agricultural machines.

Interchangeability

Shut-off System

Material

Thread Size

Sealing

Working Temperature

Plating

Heat Treatment

Connection System

Disconnection System

Connection Under Pressure

Disconnection Under Pressure

Upon Request

Applications

ISO 7241-A

Poppet Valve

Carbon steel

BSP (Upon Request: NPT, Metric)

Nitrile O-ring (NBR)

-30 °C and +110 °C

Zinc Plating (Cr III Passivation)

Male nipple

Pulling back the sleeve

Pulling back the sleeve

Not Allowed

Not Allowed

VITON & High temperature resistant special spring (-30 °C & +225 °C)

Agriculture, construction, production, national defense, mobile hydraulic

"Faydalı model patenti firmamıza aittir."

"Utility model patented."

Önemli Not:

"Vida ölçüsünün BSP olması ve erkek uçların ısıtılma işlemi görmeleri nedeni ile, çatlama problemleri yaşanmaması için NPT diş sıkılmamalıdır."

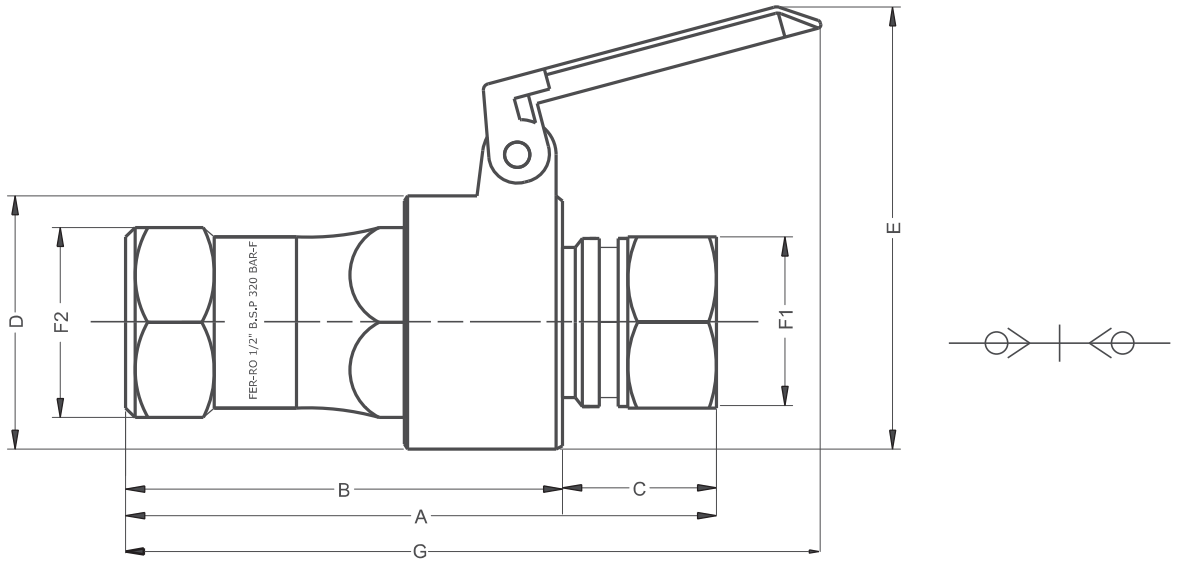
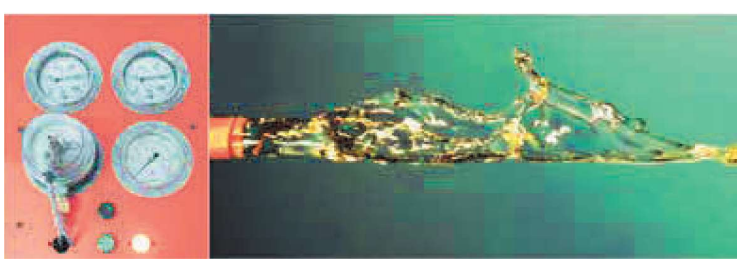
Important Note:

"Screwing NPT thread is not recommended to avoid cracking problems because of male nipples are heat-treated and are in BSP thread size."

30



FER-RO / QCAC SERİSİ YAYLI KAPAKLI HİDROLİK OTOMATİK REKORLAR
FER-RO / QCAC SERIES HYDRAULIC QUICK COUPLINGS WITH SPRING COVER

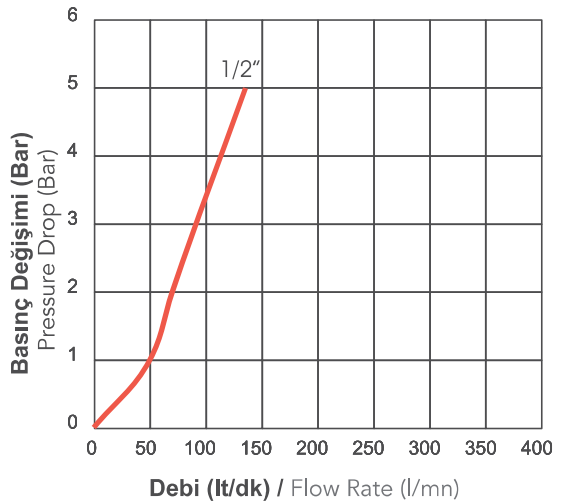


Teknik Özellikler Technical Specifications

Kod (Code)	Renk (Color)	Vida Ölçüsü (Thread Size)	Çalışma Basıncı (Working Pressure) Bar	Ölçüler - mm (Dimensions) - mm							
				A	B	C	D	E	F1	F2	G
QCBACG12SN	MAVİ / BLUE	1/2" BSP	320	92	69	23	40	72	27	30	110
QCYACG12SN	SARI / YELLOW	1/2" BSP	320	92	69	23	40	72	27	30	110
QCRACG12SN	KIRMIZI / RED	1/2" BSP	320	92	69	23	40	72	27	30	110
QCKACG12SN	SİYAH / BLACK	1/2" BSP	320	92	69	23	40	72	27	30	110
QCGACG12SN	YEŞİL / GREEN	1/2" BSP	320	92	69	23	40	72	27	30	110

Debi / Basınç Değişimi Tablosu Flow Rate / Pressure Drop Table

Kod (Code)	Vida Ölçüsü (Thread Size)	Basınç Değişimi (Pressure Drop) - Δp		
		1 Bar	2 Bar	5 Bar
QCBACG12SN	1/2" BSP	50	70	135
QCYACG12SN	1/2" BSP	50	70	135
QCRACG12SN	1/2" BSP	50	70	135
QCKACG12SN	1/2" BSP	50	70	135
QCGACG12SN	1/2" BSP	50	70	135





HP700 SERİSİ HİDROLİK 700 BAR VİDALI ULTRA YÜKSEK BASINÇ REKORLAR (ENERPAC UYUMLU)

Enerpac uyumlu HP700 Serisi Hidrolik 700 Bar Vidalı Ultra Yüksek Basınç Rekorumuz, son derece yüksek basınç uygulamalarına özel olarak dizayn edilmiştir.

Vida ölçüsü NPT'dir ve vidalı yavaş mekanizması basınç altında sökülüp takılmasına olanak sağlar.



Uyumluluk	Enerpac C-604, Parker 3000, Faster VV, Stucchi IVHP
Valf Sistemi	Pimli
Malzeme	Otomat Çeliği
Vida Ölçüsü	NPT
Sızdırmazlık	Nitril O-ring (NBR)
Çalışma Sıcaklığı	-30 °C ile +110 °C
Kaplama	Galvaniz (Chrome III pasivasyon)
Takma Sistemi	Vidalı sistem
Çıkarma Sistemi	Vidalı sistem
Basınç Altında Takılabilme	Yapılabilir
Basınç Altında Çıkarılabilme	Yapılabilir
Özel Hallerde	VİTON & Isıya dayanıklı özel yay (-30 °C ile +225 °C)
Kullanım Alanı	Hidrolik pompa ve pistonlar, hidrolik presler, inşaat, üretim, havacılık, mobil hidrolik

Uyumluluk	Enerpac C-604, Parker 3000, Faster VV, Stucchi IVHP
Valf Sistemi	Pimli
Malzeme	Otomat Çeliği
Vida Ölçüsü	NPT
Sızdırmazlık	Nitril O-ring (NBR)
Çalışma Sıcaklığı	-30 °C ile +110 °C
Kaplama	Galvaniz (Chrome III pasivasyon)
Takma Sistemi	Vidalı sistem
Çıkarma Sistemi	Vidalı sistem
Basınç Altında Takılabilme	Yapılabilir
Basınç Altında Çıkarılabilme	Yapılabilir
Özel Hallerde	VİTON & Isıya dayanıklı özel yay (-30 °C ile +225 °C)
Kullanım Alanı	Hidrolik pompa ve pistonlar, hidrolik presler, inşaat, üretim, havacılık, mobil hidrolik

HP700 SERIES HYDRAULIC 700 BAR SCREW TYPE ULTRA HIGH PRESSURE COUPLINGS (ENERPAC INTERCHANGE)

Enerpac interchange HP700 Series Hydraulic 700 Bar Ultra High Pressure Screw Type Couplings are specially designed for extreme high pressure applications.

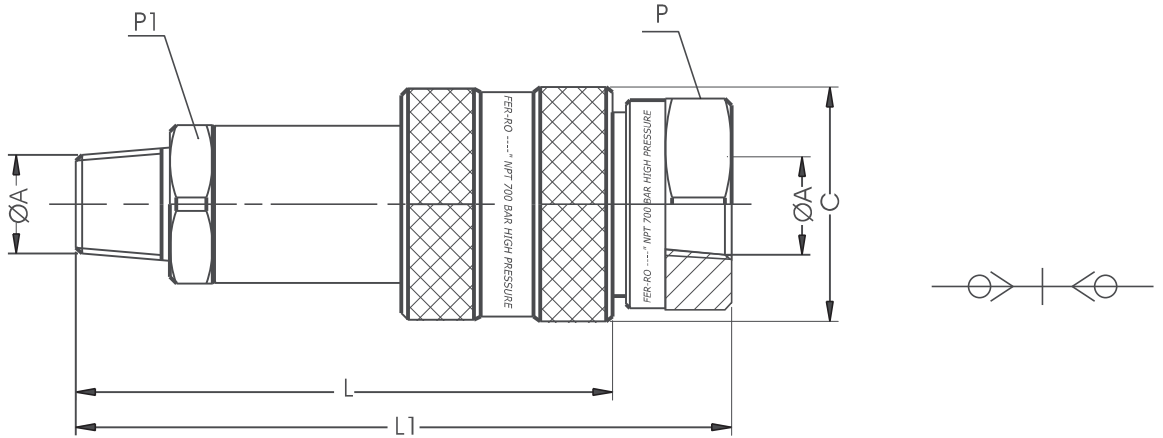
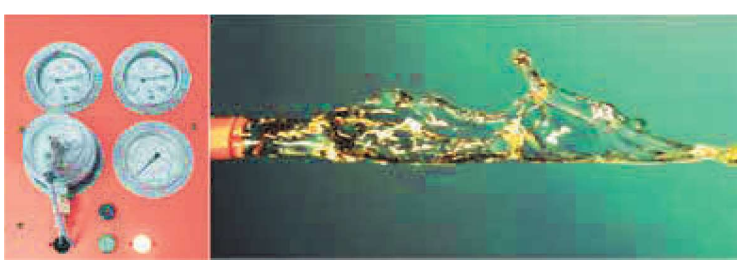
Thread size is NPT and threaded sleeve locking mechanism allows connection and disconnection under pressure.



Interchangeability	Enerpac C-604, Parker 3000, Faster VV, Stucchi IVHP
Shut-off System	Poppet Valve
Material	Carbon Steel
Thread Size	NPT
Sealing	Nitrile O-ring (NBR)
Working Temperature	-30 °C and +110 °C
Plating	Zinc Plating (Cr III Passivation)
Connection System	Screw-on system
Disconnection System	Screw-on system
Connection Under Pressure	Allowed
Disconnection Under Pressure	Allowed
Upon Request	VİTON & High temperature resistant special spring (-30 °C & +225 °C)
Applications	Hydraulic high pressure pumps and cylinders, hydraulic presses, construction production, aviation, mobile hydraulic

Interchangeability	Enerpac C-604, Parker 3000, Faster VV, Stucchi IVHP
Shut-off System	Poppet Valve
Material	Carbon Steel
Thread Size	NPT
Sealing	Nitrile O-ring (NBR)
Working Temperature	-30 °C and +110 °C
Plating	Zinc Plating (Cr III Passivation)
Connection System	Screw-on system
Disconnection System	Screw-on system
Connection Under Pressure	Allowed
Disconnection Under Pressure	Allowed
Upon Request	VİTON & High temperature resistant special spring (-30 °C & +225 °C)
Applications	Hydraulic high pressure pumps and cylinders, hydraulic presses, construction production, aviation, mobile hydraulic



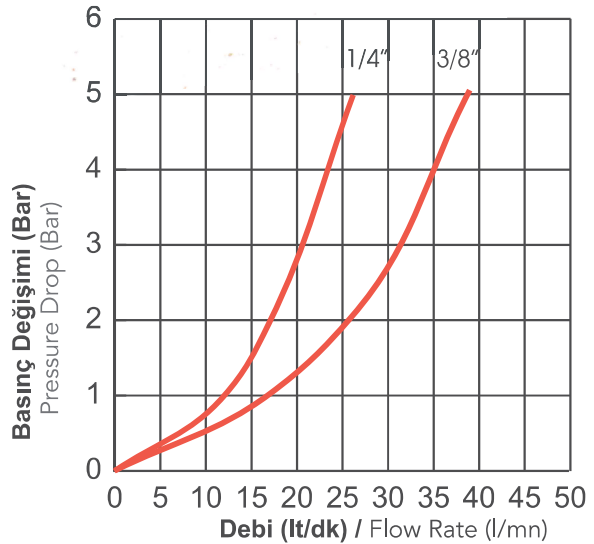


Teknik Özellikler Technical Specifications

Kod (Code)	Vida Ölçüsü (Thread Size) (ØA)	Çalışma Basıncı (Working Pressure) Bar	Ölçüler - mm (Dimensions) - mm				
			C	L	L1	P	P1
HP700N14SN	1/4" NPT	700	84	31	16,50	22	22
HP700N38SN	3/8" NPT	700	94	35	17	28	25

Debi / Basınç Değişimi Tablosu Flow Rate / Pressure Drop Table

Kod (Code)	Vida Ölçüsü (Thread Size)	Basınç Değişimi (Pressure Drop) - Δp		
		1 Bar	2 Bar	5 Bar
HP700N14SN	1/4" NPT	12	17	26
HP700N38SN	3/8" NPT	17	26	39





HP2000 SERİSİ HİDROLİK 2000 BAR ULTRA YÜKSEK BASINÇ OTOMATİK REKORLAR

Sertleştirilmiş çelikten imal edilen HP2000 Serisi Hidrolik 2000 Bar Ultra Yüksek Basınç Otomatik Rekorlar, son derece yüksek basınç uygulamaları için özel olarak dizayn edilmiştir. HP2000 Serisinde yüzüğü kilitleyerek istem dışı ayrılmaları engellemek amacıyla özel olarak patentli kilitleme sistemi kullanılmıştır. Ayrıca plastik toz kapakları standarttır.



Valf Sistemi	Pimli
Malzeme	Yüksek nitelikli çelik
Vida Ölçüsü	BSP
Sızdırmazlık	Nitril O-ring (NBR)
Çalışma Sıcaklığı	-30 °C ile +110 °C
Kaplama	Galvaniz (Chrome III pasivasyon)
İşil işlem	Komple
Takma Sistemi	Yüzük geri çekilerek
Çıkarma Sistemi	Yüzük geri çekilerek
Basınç Altında Takılabilme	Yapılamaz
Basınç Altında Çıkarılabilme	Yapılamaz
Özel Hallerde	VİTON & Isıya dayanıklı özel yay (-30 °C ile +225 °C)
Kullanım Alanı	Hidrolik pompa ve silindirlere, kurtarma ekipmanları, kablo kesiciler, civata sıkma ve döndürme aletleri, sıkma ve germe aletleri.



HP2000 SERIES HYDRAULIC 2000 BAR ULTRA HIGH PRESSURE QUICK COUPLINGS

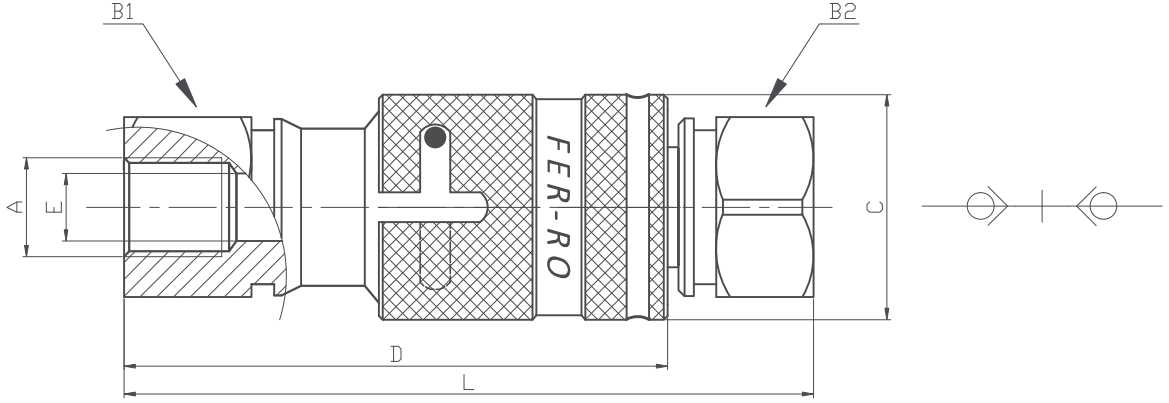
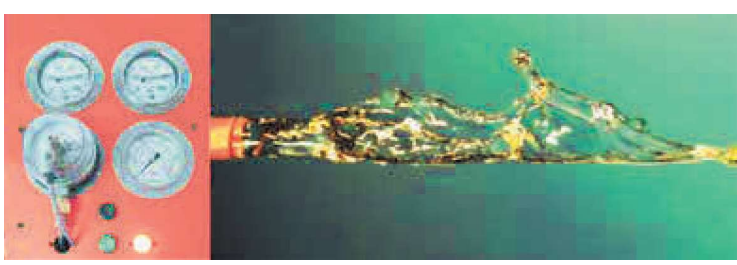
HP2000 Series Hydraulic 2000 Bar Ultra High Pressure Quick Couplings are specially designed for extreme high pressure applications. HP2000 Series of Couplings have a patented locking system on the sleeve to prevent accidental disconnection. Plastic dust caps are standart for both coupler and nipple.



"Faydalı model patenti firmamıza aittir."
"Utility model patented."

Shut-off System	Poppet Valve
Material	High grade carbon steel
Thread Size	BSP
Sealing	Nitrile O-ring (NBR)
Working Temperature	-30 °C and +110 °C
Plating	Zinc Plating (Cr III Passivation)
Heat Treatment	Complete
Connection System	Pulling back the sleeve & Screw-on system
Disconnection System	Pulling back the sleeve & Screw-on system
Connection Under Pressure	Not Allowed
Disconnection Under Pressure	Not Allowed
Upon Request	VİTON & High temperature resistant special spring (-30 °C & +225 °C)
Applications	Hydraulic high pressure pumps and cylinders, rescue equipments, cable cutters, bolt tensioning and torque tools, clamping tools.



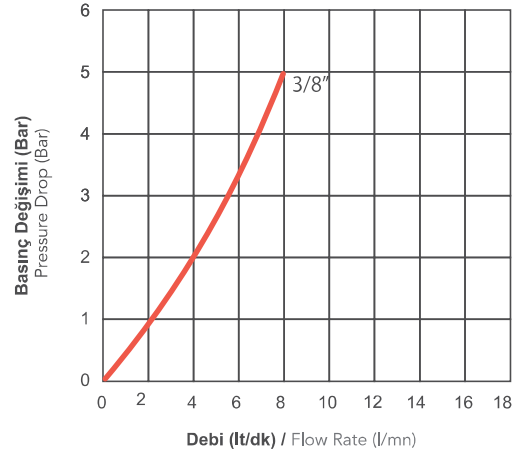
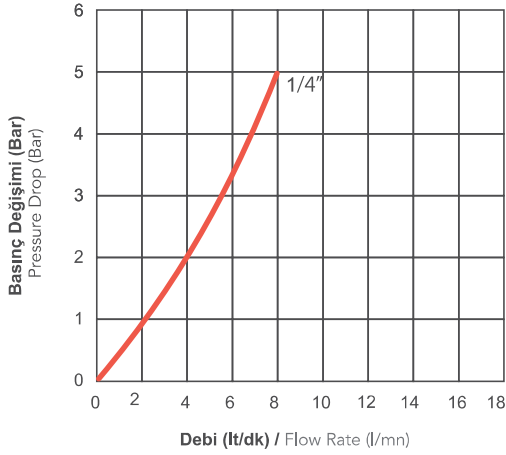


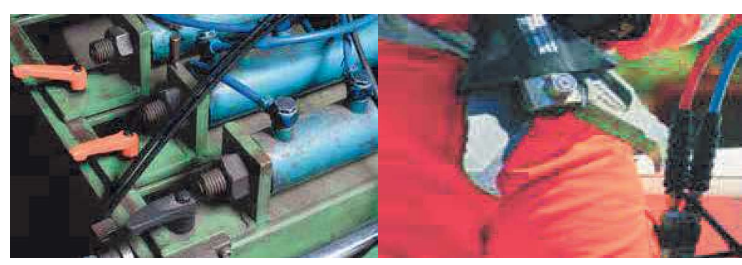
Teknik Özellikler Technical Specifications

Kod (Code)	Vida Ölçüsü (Thread Size) A	Çalışma Basıncı (Working Pressure) Bar	Ölçüler - mm (Dimensions) - mm					
			B1	B2	C	D	E	L
HP2000G14SN	1/4" BSP	2000	24	24	30	72.50	9	92
HP2000G38SN	3/8" BSP	2000	24	24	30	72.50	9	92

Debi / Basınç Değişimi Tablosu Flow Rate / Pressure Drop Table

Kod (Code)	Vida Ölçüsü (Thread Size)	Basınç Değişimi (Pressure Drop) - Δp		
		1 Bar	2 Bar	5 Bar
HP2000G14SN	1/4" BSP	2	4	8
HP2000G38SN	3/8" BSP	2	4	8





HP3000 SERİSİ HİDROLİK 3000 BAR ULTRA YÜKSEK BASINÇ OTOMATİK REKORLAR

Sertleştirilmiş çelikten imal edilen HP3000 Serisi Hidrolik 3000 Bar Ultra Yüksek Basınç Otomatik Rekorlar, son derece yüksek basınç uygulamaları için özel olarak dizayn edilmiştir. HP3000 Serisinde yüzüğü kilitleyerek istem dışı ayrılmaları engellemek amacıyla özel olarak patentli kilitleme sistemi kullanılmıştır.



Valf Sistemi
Malzeme
Vida Ölçüsü
Sızdırmazlık
Çalışma Sıcaklığı
Kaplama
İşıl İşlem
Takma Sistemi
Çıkarma Sistemi
Basınç Altında Takılabilme
Basınç Altında Çıkarılabilme
Özel Hallerde
Kullanım Alanı

Pimli
Yüksek nitelikli çelik
Metrik
Nitril O-ring (NBR)
-30 °C ile +110 °C
Galvaniz (Chrome III pasivasyon)
Komple
Yüzük geri çekilerek
Yüzük geri çekilerek
Yapılamaz
Yapılamaz
VİTON & Isıya dayanıklı özel yay (-30 °C ile +225 °C)
Hidrolik pompa ve silindirlere, kurtarma ekipmanları, rulman ayırıcıları, yatak çektirme, kablo kesiciler, cıvata sıkma ve döndürme aletleri, sıkma ve germe aletleri.



HP3000 SERIES HYDRAULIC 3000 BAR ULTRA HIGH PRESSURE QUICK COUPLINGS

HP3000 Series Hydraulic 3000 Bar Ultra High Pressure Quick Couplings are specially designed for extreme high pressure applications.

HP3000 Series of Couplings have a patented locking system on the sleeve to prevent accidental disconnection.

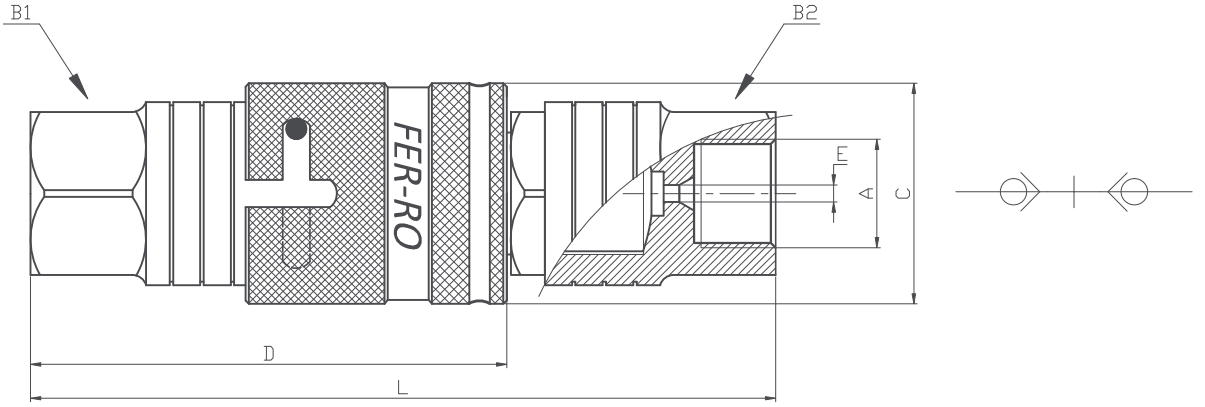
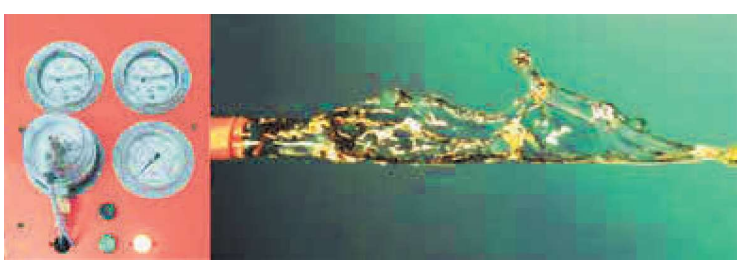


*"Faydalı model patenti firmamıza aittir."
"Utility model patented."*

Shut-off System
Material
Thread Size
Sealing
Working Temperature
Plating
Heat Treatment
Connection System
Disconnection System
Connection Under Pressure
Disconnection Under Pressure
Upon Request
Applications

Poppet Valve
High grade carbon steel
Metric
Nitrile O-ring (NBR)
-30 °C and +110 °C
Zinc Plating (Cr III Passivation)
Complete
Pulling back the sleeve & Screw-on system
Pulling back the sleeve & Screw-on system
Not Allowed
Not Allowed
VITON & High temperature resistant special spring (-30 °C & +225 °C)
Hydraulic high pressure pumps and cylinders, rescue equipments, cable cutters, bolt tensioning and torque tools, clamping tools.



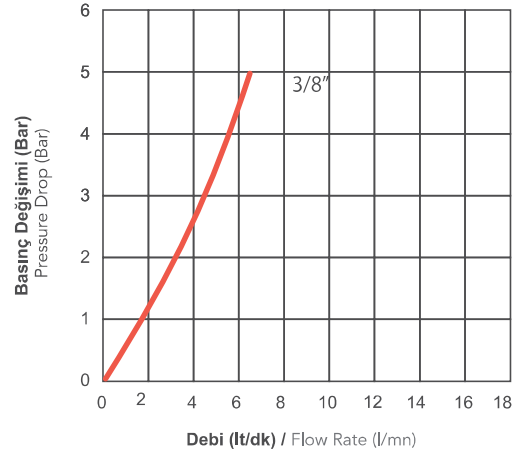
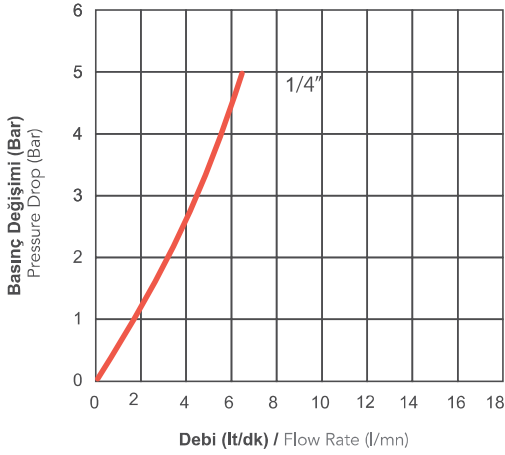


Teknik Özellikler Technical Specifications

Kod (Code)	Vida Ölçüsü (Thread Size) A	Çalışma Basıncı (Working Pressure) Bar	Ölçüler - mm (Dimensions) - mm					
			B1	B2	C	D	E	L
HP3000M1615SN	M16x1.5	3000	24	24	32.50	71	2.50	113

Debi / Basınç Değişimi Tablosu Flow Rate / Pressure Drop Table

Kod (Code)	Vida Ölçüsü (Thread Size)	Basınç Değişimi (Pressure Drop) - Δp		
		1 Bar	2 Bar	5 Bar
HP3000M1615SN	M16x1.5	1.80	3.20	6.50





TAB SERİSİ TIR DORSE OTOMATİK FREN HAVA KAPLINLERİ

Metrik vida ölçüsüne sahip olan TAB Serisi TIR Dorse Otomatik Fren Hava Kaplinlerinde çelik ve alüminyum olarak iki farklı tipte gövde üretimi mevcuttur.

TAB Serisi'nde erkek uçlar ısıtım işlemi uygulanarak sertleştirilmiştir.

Valf Sistemi
Malzeme
Vida Ölçüsü
Sızdırmazlık
Çalışma Sıcaklığı
Kaplama
Isıl İşlem
Takma Sistemi
Çıkarma Sistemi
Basınç Altında Takılabilme
Basınç Altında Çıkarılabilme
Kullanım Alanı

Pimli
Otomat çeliği / Alüminyum
Metrik
Nitril O-ring (NBR)
-30 °C ile +110 °C
Galvaniz (Chrome III pasivasyon)
Erkek Uç
Yüzük geri çekilerek
Yüzük geri çekilerek
Yapılamaz
Yapılamaz
Otomotiv, taşımacılık, TIR'ların fren hava sistemleri

TAB SERIES SEMI-TRAILER AIR BRAKE QUICK COUPLINGS

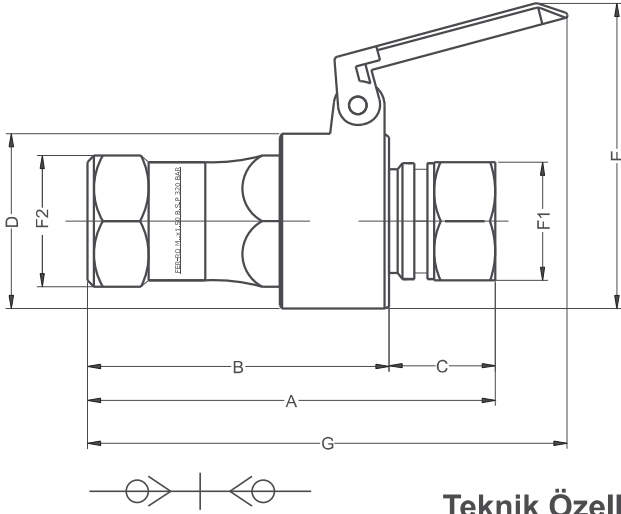
Carbon steel or aluminium types are available for TAB Series Semi-Trailer Air Brake Quick Couplings.

Male nipples of TAB Series Quick Couplings are hardened by heat treatment.

Shut-off System
Material
Thread Size
Sealing
Working Temperature
Plating
Heat Treatment
Connection System
Disconnection System
Connection Under Pressure
Disconnection Under Pressure
Applications

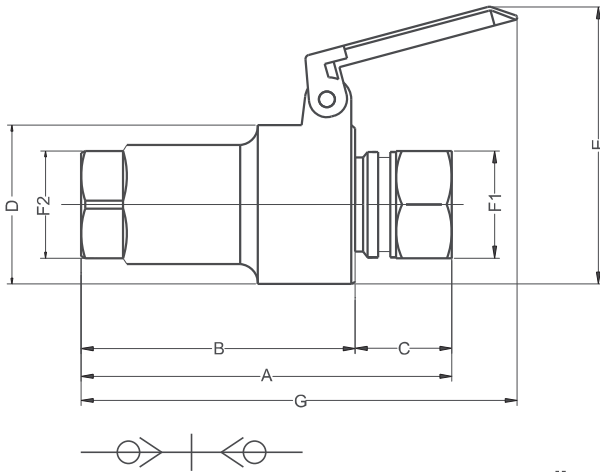
Poppet Valve
Carbon Steel / Aluminium
Metric
Nitrile O-ring (NBR)
-30 °C and +110 °C
Zinc Plating (Cr III Passivation)
Male nipple
Pulling back the sleeve
Pulling back the sleeve
Pressure Not Allowed
Not Allowed
Automotive, transportation, air brake system of semi-trailers.





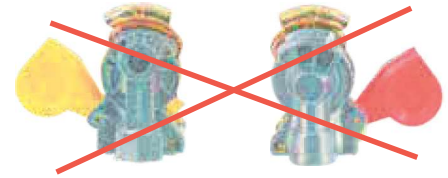
Teknik Özellikler Technical Specifications

Kod (Code)	Renk (Color)	Vida Ölçüsü (Thread Size)	Çalışma Basıncı (Working Pressure) Bar	Ölçüler - mm (Dimensions) - mm							
				A	B	C	D	E	F1	F2	G
TABSYACM2215SN	SARI / YELLOW	M22x1.50	320	92	69	23	40	72	27	30	110
TABSRACM2215SN	KIRMIZI / RED	M22x1.50	320	92	69	23	40	72	27	30	110
TABSYACM1615SN	SARI / YELLOW	M22x1.50	320	92	69	23	40	72	27	30	110
TABSRACM1615SN	KIRMIZI / RED	M22x1.50	320	92	69	23	40	72	27	30	110

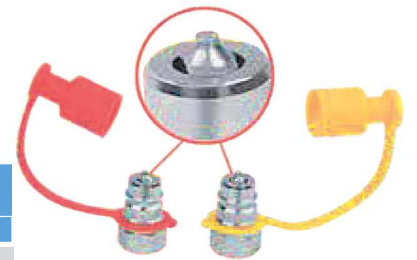


Teknik Özellikler Technical Specifications

Kod (Code)	Renk (Color)	Vida Ölçüsü (Thread Size)	Çalışma Basıncı (Working Pressure) Bar	Ölçüler - mm (Dimensions) - mm							
				A	B	C	D	E	F1	F2	G
TABAYACM2215SN	SARI / YELLOW	M22x1.50	300	92	69	23	40	72	27	27	110
TABARACM2215SN	KIRMIZI / RED	M22x1.50	300	92	69	23	40	72	27	27	110
TABAYACM1615SN	SARI / YELLOW	M22x1.50	300	92	69	23	40	72	27	27	110
TABARACM1615SN	KIRMIZI / RED	M22x1.50	300	92	69	23	40	72	27	27	110



ESKİ YÖNTEMLERE SON!
NO MORE OLD TECHNIQUES!



"Faydalı model patenti firmamıza aittir."
"Utility model patented."

39



FER-RO / TAB SERİSİ TIR DORSE OTOMATİK FREN HAVA KAPLINLERİ
FER-RO / TAB SERIES SEMI-TRAILER AIR BRAKE QUICK COUPLINGS



RX SERİSİ OTOMATİK REKORLAR (ROX TARIM SERİSİ)

RX Serisi Otomatik Rekorlar pek çok tarımsal alanda çabuk bağlantı elemanı olarak kullanılmaktadır. RC Serisi'nde erkek uçlar ısıtılma işlemi uygulanarak sertleştirilmiştir.



Uyumluluk	ISO 7241-A
Valf Sistemi	Pimli
Malzeme	Otomat çeliği
Vida Ölçüsü	BSP
Sızdırmazlık	Nitril O-ring (NBR)
Çalışma Sıcaklığı	-30 °C ile +110 °C
Kaplama	Galvaniz (Chrome III pasivasyon)
İşıl işlem	Erkek Uç
Takma Sistemi	Yüzük geri çekilerek
Çıkarma Sistemi	Yüzük geri çekilerek
Basınç Altında Takılabilme	Yapılamaz
Basınç Altında Çıkarılabilme	Yapılamaz
Kullanım Alanı	Traktörler, tarım makineleri ve dorseler

RX SERIES QUICK COUPLINGS (ROX AGRICULTURAL SERIES)

RX Series Quick Couplings are used in many agricultural fields. Male nipples of RX Series are hardened by heat treatment.



Interchangeability	ISO 7241-A
Shut-off System	Poppet Valve
Material	Carbon Steel
Thread Size	BSP
Sealing	Nitrile O-ring (NBR)
Working Temperature	-30 °C and +110 °C
Plating	Zinc Plating (Cr III Passivation)
Heat Treatment	Male nipple
Connection System	Pulling back the sleeve
Disconnection System	Pulling back the sleeve
Connection Under Pressure	Not Allowed
Disconnection Under Pressure	Not Allowed
Applications	Tractors, Agricultural machines and semi-trailers

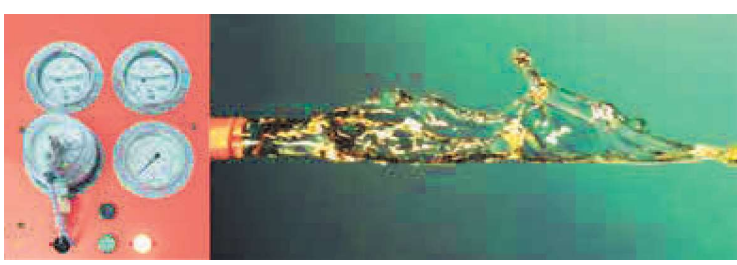
Önemli Not:

"Vida ölçüsünün BSP olması ve erkek uçların ısıtılma işlem görmeleri nedeni ile, çatlama problemleri yaşanmaması için NPT diş sıkılmamalıdır."

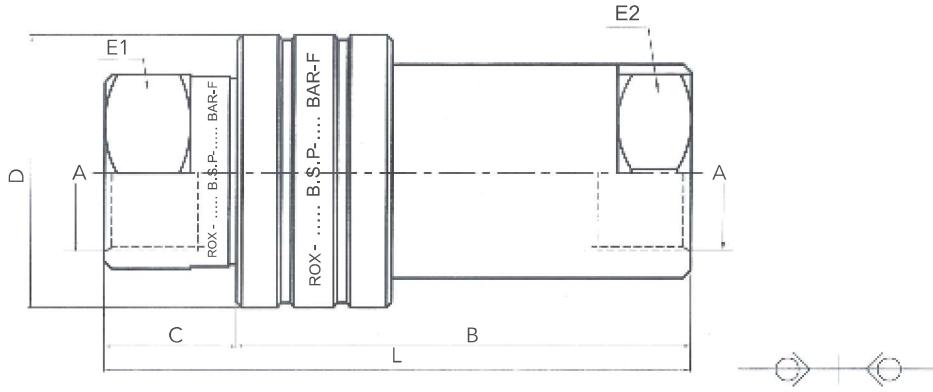
Important Note:

"Screwing NPT thread is not recommended to avoid cracking problems because of male nipples are heat-treated and are in BSP thread size."





ROX®

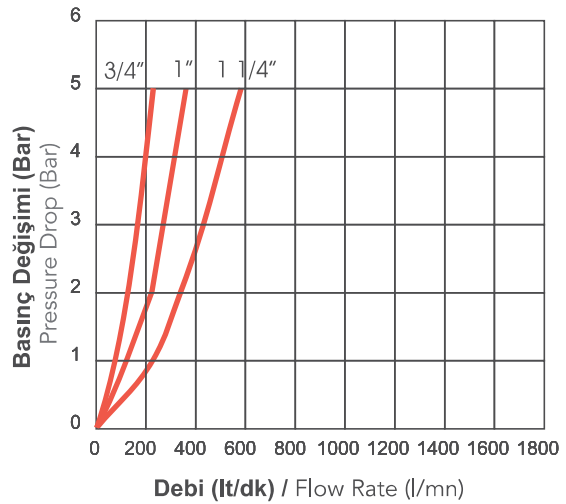
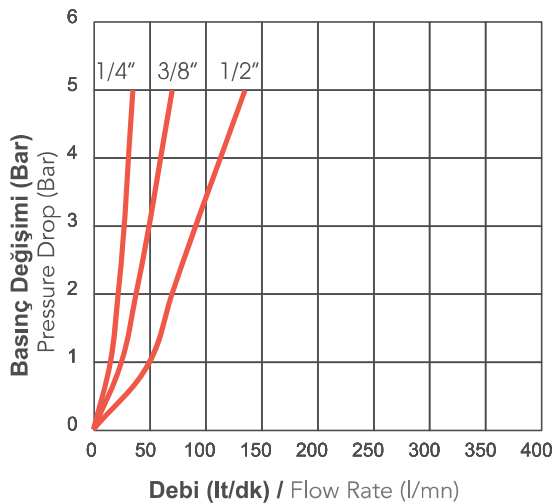


Teknik Özellikler Technical Specifications

Kod (Code)	Vida Ölçüsü (Thread Size) A	Çalışma Basıncı (Working Pressure) Bar	Ölçüler - mm (Dimensions) - mm					
			B	C	D	E1	E2	L
RXG14SN	1/4" BSP	330	55	20	30	19	20	75
RXG38SN	3/8" BSP	320	61	20	36	22	25	81
RXRPCG12SN	1/2" BSP	300	68	25	38	27	27	92
RXG34SN	3/4" BSP	280	82	29	48	36	34	110
RXG15N	1" BSP	240	100	33	56	41	41	133
RXG114SN	1 1/4" BSP	220	117	34	70	50	50	151

Debi / Basınç Değişimi Tablosu Flow Rate / Pressure Drop Table

Kod (Code)	Vida Ölçüsü (Thread Size)	Basınç Değişimi (Pressure Drop) - Δp		
		1 Bar	2 Bar	5 Bar
RXG14SN	1/4" BSP	15	22	35
RXG38SN	3/8" BSP	25	38	70
RXPCRG12SN	1/2" BSP	50	70	135
RXG34SN	3/4" BSP	90	150	210
RXG15N	1" BSP	156	210	360
RXG114SN	1 1/4" BSP	215	320	580





TARIM VE TRAKTÖR SERİSİ

Tarım ve Traktör Serisi Otomatik Rekorlar pek çok tarımsal alanda çabuk bağlantı elemanı olarak kullanılmaktadırlar.

Tarım ve Traktör Serisi'nde tüm erkek uçlar ısıtılma işlemi uygulanarak sertleştirilmiştir.

AGRICULTURAL AND TRACTOR SERIES

Agricultural and Tractor Series Quick Couplings are used in many agricultural fields. Male nipples of RX Series are hardened by heat treatment.



QCBACG12SN / 320 Bar
1/2" Yayı Kapaklı Tk.
1/2" Automatic Spring Cover Set



QCBPCG12SN / 320 Bar
1/2" Fer-ro Tk.
1/2" Fer-ro Set



QCBPCG12MN / 320 Bar
1/2" Fatih Erkek Uç
1/2" Fatih Male Nipple

Erkek gövdeler tüm dişi gövdelere uyumludur.
Male nipples are interchangeable with all female couplers.



FTBPCG12SN / 310 Bar
1/2" Fatih Tk.
1/2" Fatih Set



RXRPCG12SN / 300 Bar
1/2" Rox Tk.
1/2" Rox Set



RXRPCG12MN / 320 Bar
1/2" Rox Erkek Uç
1/2" Rox Male Nipple





MFGBPCM2215FN / 300 Bar
M22x1.5 Gold Serisi
M22x1.5 Gold Series



MFBPCG12SN / 320 Bar
1/2" Massey Ferguson Tk.
1/2" Massey Ferguson Set



MFBPCG12U34FFN / 320 Bar
3/4" UNF Massey Ferguson Dişi
3/4" UNF Massey Ferguson Female



TMBPCG12SN / 300 Bar
1/2" Tümosan Tk.
1/2" Tümosan Set



SRBACG12SN / 320 Bar
1/2" Styer Tk.
1/2" Styer Set



MFSK / 320 Bar
M.F. Tekli Hortum Kiti
M.F. Hose Kit with Single Quick Coupling



MFDK / 320 Bar
M.F. Çiftli Hortum Kiti
M.F. Hose Kit with Double Quick Coupling

Önemli Not:

"Vida ölçüsünün BSP olması ve erkek uçların ısıtılma işlem görmeleri nedeni ile, çatlama problemleri yaşanmaması için

Important Note:

"Screwing NPT thread is not recommended to avoid cracking problems because of male nipples are





PP SERİSİ PUSH-PULL (ÇİFT ETKİLİ) OTOMATİK REKORLAR

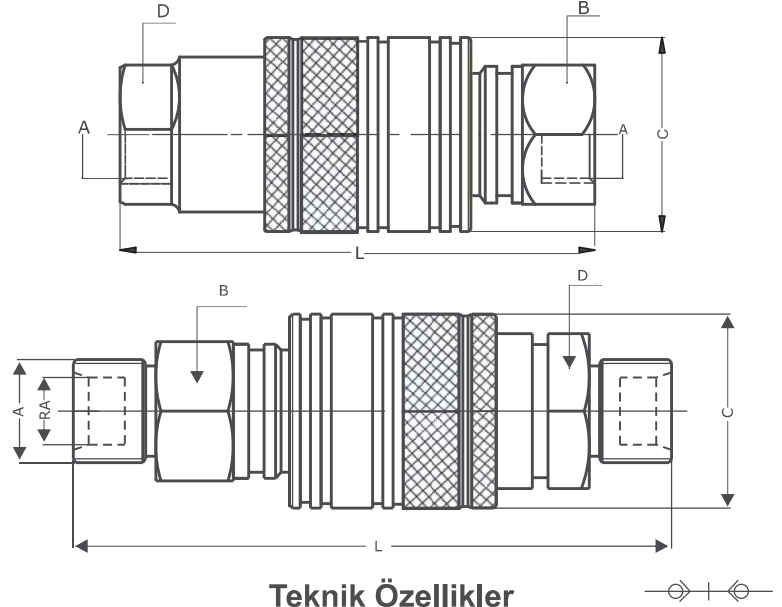
PP Serisi Push-Pull (Çift Etkili) Hidrolik Otomatik Rekorlarda dişi kısımlar segman ile sac bağlantısı yapılabilir. Böylelikle çift etkili yüzük tek el ile sökölüp takılabilir.

PP Serisi Hidrolik Otomatik Rekorlar ISO 7241-A Standartları ile uyumludur. PP Serisi'nde erkek uçlar ısıtım işlemi uygulanarak sertleştirilmiştir.

PP SERIES PUSH-PULL TYPE QUICK COUPLINGS

PP Series Hydraulic Push-Pull Type Quick Couplings have breakaway function. Female parts can be installed in a bulkhead with retaining rings and double acting sleeve allows one handed push-to-connect and disconnect operation.

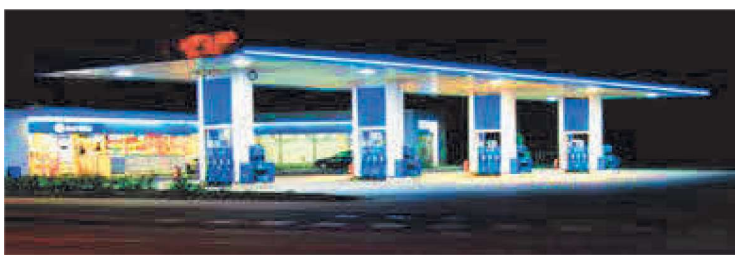
Breakaway feature prevents hose breaking and possible loss of oil in case of accidental disconnection. Male nipples of FS Series Hydraulic Quick Couplings are hardened by heat treatment.



Teknik Özellikler Technical Specifications

Kod (Code)	Vida Ölçüsü (Thread Size) A	Çalışma Basıncı (Working Pressure) Bar	Ölçüler - mm (Dimensions) - mm				
			B	C	D	L	RA
PPM1815SN	M18 x 1,5	350	27	38	30	116	12
PPM2015SN	M20 x 1,5	350	27	38	30	116	12
PP30M1815SN	M20 x 1,5	350	27	38	30	116	30° Havsalı (30° Degrees Counterbore)
PPM2215SN	M22 x 1,5	350	27	38	30	116	15
PPM2415SN	M24 x 1,5	350	27	38	30	116	16
PPG12SN	1/2" BSP	350	27	38	27	92	-





LPG EMNİYET KAPLİNİ SERİSİ

LPG Emniyet Kaplinleri, araçlara LPG dolumu esnasında kullanılan emniyet aksesuarlarıdır. Aracın LPG tabancasına bağlıyken uzaklaşması durumunda oluşabilecek kazalara karşı etkinlik ve koruma sağlar. Bu durumda oluşacak aşırı çekme yükü nedeniyle erkek ve dişi birbirinden ayrılır ve içlerindeki geri basınç pimleri kapanarak gaz akışını keser. LPG Serisinde tek yön, çift yön ve kauçuk kaplamalı yüzük seçenekleri mevcuttur. LPG Serisi'nde erkek uçlar ısıtılabilir yapıya sahiptir.

Valf Sistemi	Pimli
Malzeme	Otomat çeliği
Vida Ölçüsü	3/4" NPT
Sızdırmazlık	Nitril O-ring (NBR)
Çalışma Sıcaklığı	-30 °C ile +110 °C
Kaplama	Galvaniz (Chrome III pasivasyon)
İşıl işlem	Erkek Uç
Takma Sistemi	Yüzük geri çekilerek / Çift etkili
Çıkarma Sistemi	Yüzük geri çekilerek
Basınç Altında Takılabilme	Yapılamaz
Basınç Altında Çıkarılabilme	Yapılabilir
Kullanım Alanı	LPG dolum istasyonları

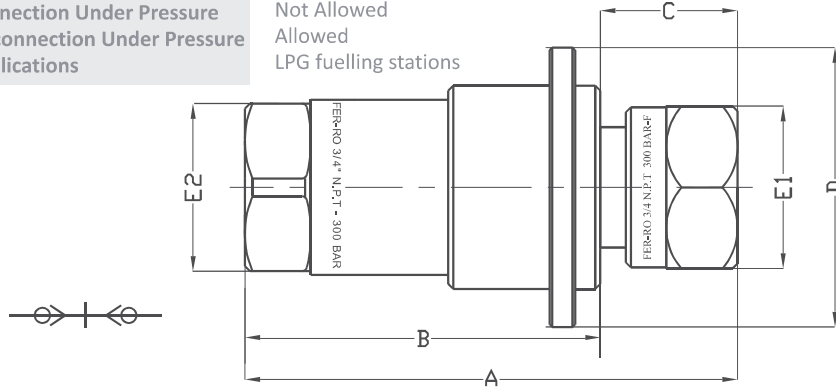
LPG SERIES BREAKAWAY COUPLINGS

LPG Series Breakaway Couplings provide breakaway protection for LPG transfer operations. If the vehicle drives away with the nozzle connected, LPG Breakaway Coupling allows separation and provides efficiency and safety for accidents.

In the event of pull-away, an excessive tension causes the coupling to separate automatically, closing both two internal back pressure poppet checks.

Push type, push-pull type and nitrile rubber covered sleeve options are available. Male nipples of LPG Series are hardened by heat treatment.

Shut-off System	Poppet Valve
Material	Carbon Steel
Thread Size	3/4" NPT
Sealing	Nitrile O-ring (NBR)
Working Temperature	-30 °C and +110 °C
Plating	Zinc Plating (Cr III Passivation)
Heat Treatment	Male nipple
Connection System	Pulling back the sleeve
Disconnection System	Pulling back the sleeve
Connection Under Pressure	Not Allowed
Disconnection Under Pressure	Allowed
Applications	LPG fuelling stations



Teknik Özellikler / Technical Specifications

Kod (Code)	Vida Ölçüsü (Thread Size)	Çalışma Basıncı (Working Pressure) Bar	Ölçüler - mm (Dimensions) - mm					
			A	B	C	D	E1	E2
LPGPN34SN	3/4" NPT	300	97	70	27	55	32	32
LPGPRN34SN	3/4" NPT	300	97	70	27	58.50	32	32
LPGPPN34SN	3/4" NPT	300	100	75	27	57	32	32
LPGPPRN34SN	3/4" NPT	300	100	75	27	60.50	32	32

